

エアーインパクトレンチ ショート GTAW-S450

取扱説明書

このたびは WIZ'N エアーインパクトレンチショートをお買い上げ頂きまして、誠にありがとうございます。ご使用前に必ずこの取り扱い説明書をお読みになり、本機の特徴、能力、使用方法などについて充分にご理解の上、正しくご使用くださるようお願い致します。なお、この取扱説明書は大切に保管してください。

■表示について

⚠ 警告 この表示は、取扱いを誤った場合に、使用者は死亡または重傷を負う可能性が想定される場合を表しています。

⚠ 注意 この表示は取扱いを誤った場合に、使用者が傷害を負う危険が想定される場合および物的損害のみの発生が想定される場合を表しています。また、取扱いを誤った場合には、エアーインパクトレンチ本来の性能を発揮しないばかりでなく本機の損傷につながる事が想定される場合を表しています。

目次

1. 安全作業のために	1 ページ
2. 各部の名称	2 ページ
3. 用途・特徴・仕様	2 ページ
4. 使用準備	3～5 ページ
5. 操作方法	6 ページ
6. 保守・点検・保管	6 ページ
7. 分解図・パーツリスト	7 ページ
8. 故障時の原因と処理方法	7 ページ

*この取扱説明書の記載内容は、改良のため予告なく変更することがあります。

*この取扱説明書の記載内容について、無断で転用することを禁じます。

1. 安全作業のために

■エアツール全般に関わるご注意

⚠ 警告

<エアホース>

- キズをついたエアホース、破損のおそれのあるエアホースは使用しないでください。
- ホースの内径は想定以上のものを使用してください。想定内径以下のものを使用すると、圧力低下の原因となり、十分な能力を発揮できません。
- 水道ホースなどの使用は絶対にしないでください。ホースが破裂し危険です。
- 延長ホースの使用など、ホースが長くなる場合は先端部(工具接続部)における圧力低下にご注意ください。
- エアツールを接続したまま、ホースを持って運んだり、引っ張ることはお止めください。

<作業準備>

- 作業前には必ず工具を点検してください。製品本体や付属品に異常がある場合は使用を中止してください。
- 使用前、使用後には必ずエアツール専用オイル(ISO VG32)を注油してください。
- 工具とエアホースとの接続は確実におこなってください。

<エア管理>

- 圧縮空気には、水分やゴミなどが含まれていますので、エアフィルター等を取り付けて除去してください。
- 必ず適正空気圧力で使用してください。指定空気圧力以上の使用は、製品の破損、事故の原因となり大変危険です。また指定空気圧力以下の使用は、作動不良の原因となります。
- 使用空気圧は一定空気圧で使用してください。空気圧の変動は、工具の消耗を早めたり、能力低下の原因となります。

<作業時>

- 動きやすい服装で、保護具(保護メガネ、手袋、ヘルメット、耳当て、安全靴、防塵マスクなど)を着用してください。また巻込まれるような服装(ネクタイ・車手等)での作業はしないでください。
- 周囲の安全を確認して安定した姿勢で作業してください。
- 他の人を近づけないようにしてください。特にお子様にはご注意ください。
- 本来の用途以外の使用や工具の能力を超えての使用はしないでください。
- 引火物のそばでの作業はしないでください。
- 寒冷地での使用は内部凍結にご注意ください。
- 運転中に異常や故障が発生した場合はただちに使用を中止し、点検、修理に出してください。

<工具の取扱い>

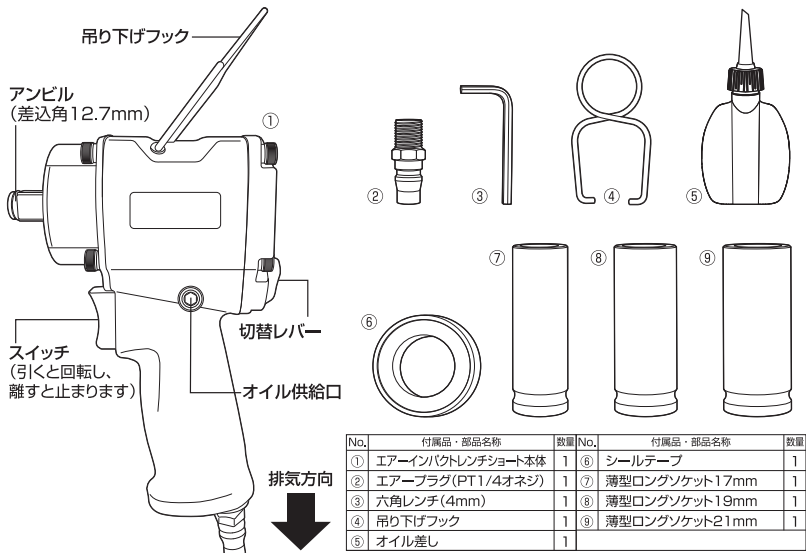
- 回転部には、手を触れないでください。
- 空転や空打など無負荷運転は避けてください。内部部品の摩耗を早め、能力低下をきたします。
- 回転方向を確認してから製品を起動してください。
- 作業を中断する時や終了する時は、エアを確実に遮断してください。
- 安易な分解や改造をしないでください。工具の破損、事故の原因となり大変危険です。
- 使用前、使用後には必ず給油するとともに、衝撃部、ギヤー、ベアリングなどには、グリース(リチウム系、二硫化モリブデン系)を定期的に塗布してください。給油を怠ると、圧縮空気中の水分で錆が発生し、工具が動かなくなる場合があります。
- 使用しない時は必ずエアホースを外してください。

■エアインパクトレンチに関するご注意

⚠ 注意

- エアホースを接続する時は、レバースイッチに指をかけないでください。
- エアツールソケットを交換する時は、ホース内の空気を抜いて、ホースを外してからおこなってください。
- 空気圧は必ず0.61MPaでご使用ください。0.61MPa以上で使用すると工具破損のおそれがあり危険です。
- ソケットは必ず動力工具用のものを使用してください。手工具用のものは破損する場合があります。
- 使用するソケットは、ボルト・ナットのサイズに合ったものを使用してください。サイズの合わないソケットを使用した場合は、ボルト・ナットを損傷する場合があります。
- キズやヒビの入ったソケットは使用しないでください。
- レバースイッチを引くと衝撃が加わりますので、ケガをしないよう、両手でしっかり持ってご使用ください。

2. 各部の名称



3-1. 用途・特徴

エアークロケットレンチはエアークOMPRESSORで圧縮された空気によって、エアーマーターの回転力を打撃部(衝撃部)に伝え、各種ボルト・ナットに衝撃を与えながら回転させる工具で、締め、緩めが強力かつ手早くできます。

3-2. 仕様

型番	GTAW-S450
ヘッド全長	112mm
本体重量	1.45kg
ソケット差込角	12.7mm(1/2インチ)
能力	W5/8-M16ボルト(ナット対応26mm)
メモリF(右回転)	
メモリ①	130N・m(約13kgf・m)
メモリ②	300N・m(約30kgf・m)
メモリ③	450N・m(約46kgf・m)
メモリR(左回転)	610N・m(約62kgf・m)
無負荷回転数	8500min ⁻¹
使用空気圧力	0.61MPa(62kgf/cm ²)
空気消費量	142.5ℓ/min
エアークホース	内径6.5mm以上 ※内径8.0mm推奨
プラグ取付口	PT1/4

上記のトルクは、空気圧0.61Mpaのエアークを10秒間連続して供給した状態を想定して計算した、あくまで製造時設計上のトルクです。

そのため、2.2kw(3馬力)以上のエアークOMPRESSORのご使用をお奨め致します。

(0.75kw(1馬力)~1.5kw(2馬力)程度)のエアークOMPRESSORでも、空気圧を約0.5~0.6Mpaの範囲に保って頂ければ、上記の最大トルクは出ませんが、通常の作業には使用可能です。)

4. 使用準備

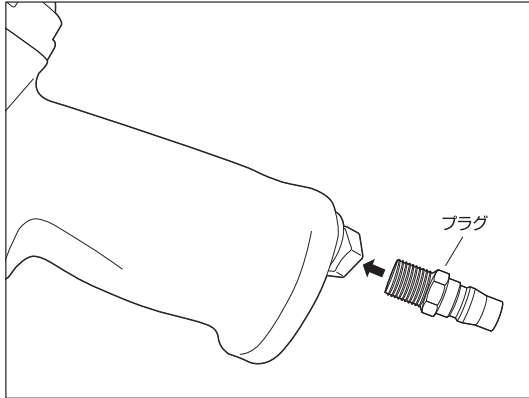
<レンチ本体・ソケット・プラグの点検>

レンチ本体 / ソケット / プラグ / その他の部品などに、変形・亀裂・破損などの異常がないか点検してください。異常がある場合は使用しないでください。

<プラグの取り付け>

エアープラグ（付属品）をレンチ本体下部にある空気接続口に確実に取り付けてください。

- ①空気接続口のフタを外す（新品時）
- ②空気接続口にプラグを押し付けながら指で締め込んだ後、スパナ等の工具を用いてしっかりと締め付ける。



エアー漏れ防止の為、
シールテープを巻いてください。

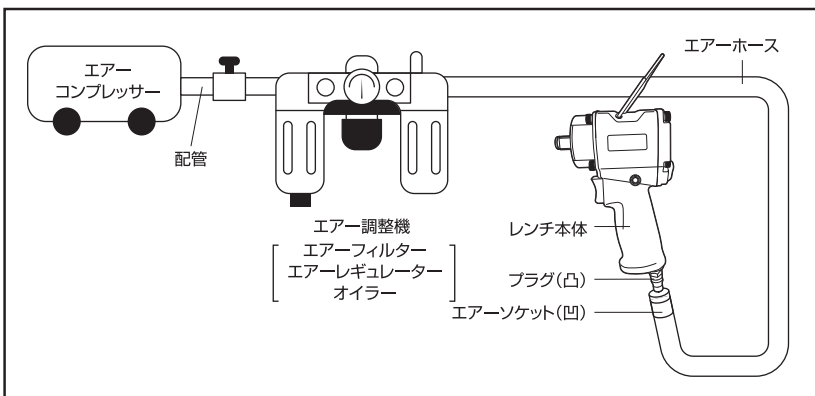
<エアーコンプレッサーおよび配管の準備・点検>

⚠危険:エアーコンプレッサー以外の動力源を使用しないでください。
空動レンチは圧縮空気を動力源とする工具です。圧縮空気以外の高圧ガス(酸素、アセチレンガス、プロパンガスなど)を使用すると爆発の危険があります。

※湿気や異物の混入がない圧縮空気を使用してください。故障、能力不足の原因になります。

※レンチを最適な能力で長期間使用していただくために、エアー調整器（エアーフィルター、エアーレギュレーター、オイル）の使用を推奨します。

<空気圧機器を使用した場合の配管例>

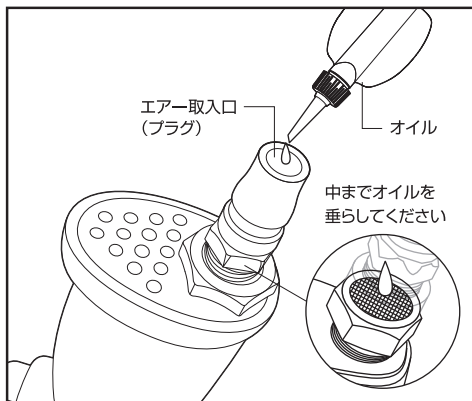


<レンチ本体への注油>

⚠警告:注油時の無負荷運転は、ソケットをレンチ本体から外した状態で行ってください。

⚠注意:オイルは指定のエアーツール専用オイル(ISO VG32)を使用してください。

灯油、軽油、ジェット燃料など可燃性の高い液体、および揮発性の液体は使用しないでください。



- ①エアホースを取外した状態で、スイッチを入れながら空気接続口(プラグ)から指定のオイルを2~3滴注油してください。
- ②しばらくスイッチを握った状態にして、オイルを充分回してください。
- ③エアコンプレッサーの圧力を0.61Mpaに調整した上で、エアホースをプラグに接続してください。
- ④排気口をタオル等で覆いながら2~3秒ほど無負荷でレンチを作動させ、モーター内部にオイルを循環させてください。

<ソケットの選択>

⚠警告:ソケットは、インパクト用ソケット(動力工用具用ソケット)を使用してください。

手動用のソケットは使用しないでください。ソケットの破損、めっき剥がれ、破片の飛散により、事故・けがの原因になります。

使用するソケットをインパクトレンチの差込口に確実に取り付けてください。

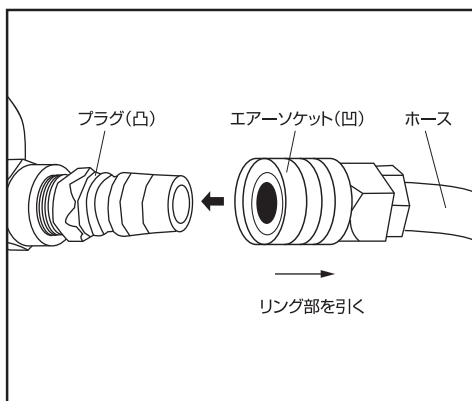
<エアホースの接続>

⚠警告:不意な始動は避けてください。

エアホースを接続する際には、レンチ本体のスイッチに手、指をかけないでください。エア源につないだ状態で、スイッチに手、指を掛けて持ち運ばないでください。誤って起動する恐れがあり、けがの原因になります。

⚠警告:接続後、エアホースを軽く引っ張って、プラグから抜けないことを確認してください。

エアホースが外れた場合、圧縮空気噴射によりエアホースが飛び回り、危険です。事故・けが・破損の原因になります。



レンチにエアホースを確実に接続してください。

例: ツータッチカブラの場合

- ①エアホースのプラグ(凸)のリング部を引きながら、レンチ本体のエアソケット(凹)に差し込む。
- ②「カチッ」と音がしてロックが掛かったことを確認する。

<使用空気圧の調整・確認>

エアーコンプレッサーは0.75kW(1馬力)以上の空気タンク付コンプレッサーを使用してください。コンプレッサーの出力及び空気タンクの容量が大きいほど、連続使用が可能になります。

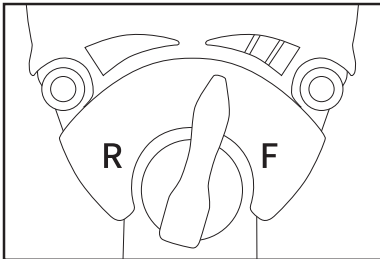
①コンプレッサーの空気圧力を0.61Mpaに合わせてください。

長いエアーホースを使用している場合などに手元空気圧力が0.61Mpa以下に減圧している場合があります。その際には、低トルク設定時にモーターが回転しない場合があります。必ず手元空気圧が0.61Mpa前後を維持する様、調整してください。

<設定トルクの調整・確認>

△注意:下記の値はあくまで目安です。締付けトルクは、使用空気圧、締付時間、ボルトサイズ、強度区分、締付対象物などにより変わります。

精度の高い締付けが必要な場合は、ダイヤル型トルクレンチで締付けトルクを測定・確認をするか、自動レンチで仮締めした後にプレセット型トルクレンチなどで規定のトルクで締付けてください。



作業に合わせてトルク調整レバーを1~3(弱~強)に合わせて、トルクを調整してください。

F方向(右回転): 締まる

R方向(左回転): 緩む

調節目盛

R(左回転)	F(右回転)		
	1	2	3
610N・m	130N・m	300N・m	450N・m
(約62kgf・m)	(約13kgf・m)	(約30kgf・m)	(約46kgf・m)

2.2kw(3馬力)以上のコンプレッサーでの目安

1N・m=0.102kgf・m

締付けトルクに影響する要因

1. 空気圧・流量

- 使用するエアーコンプレッサー、エアーホース、圧縮空気流量などにより実際の締付けトルクは変化します。
- 使用空気圧が低い、エアーコンプレッサーの出力が小さい、タンク容量が少ない、エアーホース径が細い、圧縮空気流量が少ない場合は、締付けトルクが低くなる傾向にあります。

2. 締付時間

- 締付時間が長くなると、締付けトルクは増加します。ただし、状況によって長時間締付けても、一定以上の締付けトルクが増加しなくなる場合があります。

3. ボルト径・長さ

- 一般に大径ボルト、短いボルトほど締付けトルクが高くなる傾向にあります。

4. 締付対象物・締付状態

- 同種のボルトでも、トルク係数(ボルトの仕上がり状態により決定される係数)、強度区分、長さによって締付けトルクは変化します。
- 締付対象物の座面の仕上がり状態によって締付けトルクは変化します。
- 締付対象物の剛性が高いと締付けトルクは増加し、剛性が低いと締付けトルクは低下します。
- ボルト/ナットが供回りしますと、大幅に締付けトルクは低下します。

5. アタッチメント類の使用

- ユニバーサルジョイントやエクステンションバーなどのアタッチメント類をご使用になりますと、締付けトルクは低下します。

6. ソケット

- ソケットの六角・12角部および4角部が磨耗すると、ソケットとボルト/ナットのガタが大きくなり、締付けトルクは低下します。
- ボルト/ナットのサイズに合っていないサイズのソケット(大きいソケット)や、指定品以外のソケットを使用すると、締付けトルクは低下します。

7. レンチ

- レンチの保持の仕方により、締付けトルクは変動します。
- レンチのスイッチの引き込み具合により、締付けトルクは変動します。

5. 操作方法

△注意: 締付対象物を確実に固定してください。

締付対象物が固定されていないと、ボルト/ナットが締まると同時に、締付対象物も共回りして危険です。事故・けがの原因になります。

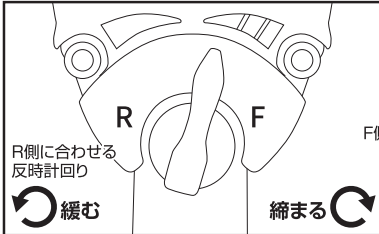
起動時や締付時に軽い反動がありますので、レンチ本体を確実に保持してください。レンチ本体および締付対象物が確実に保持されていないと、危険であるばかりでなく、締付トルクが低下します。

軽自動車・普通乗用車のタイヤの場合117～196N・mが一般的ですが、正しい締付トルクは自動車及びタイヤメーカーにお問い合わせください。

能力以上でご使用になりますと、著しく耐久性を低下させる原因になります。

レバースイッチが3～5回握っても回らない場合は、まずオイルが充分に行きとどいているかどうかご確認ください。

錆びたボルト・ナットは回らないことがありますので、無理なご使用はお止めください。



①正逆切替レバー(F-R)で回転方向を確認してください。

●F方向に押すと、ソケットは時計方向に回転します。

●R方向に押すと、ソケットは反時計方向に回転します。

②作業に合わせて切替レバーを1～3(弱～強)に合わせて、トルクを調整してください。

③ソケットをボルト/ナットに完全に差し込んでください。

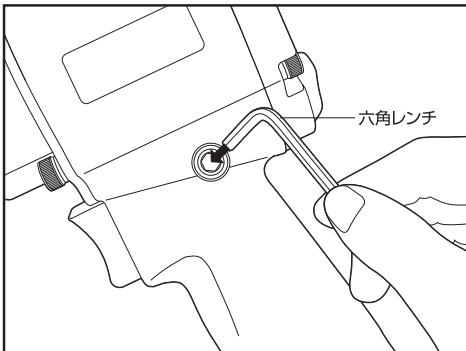
F側に合わせる方を引くと回転します。

(3段階) 時計回りが完了すれば、スイッチをはなしてレンチを停止させ、レンチをボルト/ナットからまっすぐに引き離してください。

6. 保守・点検・保管

＜インパクト機構部と前方ベアリング部への給油と清掃＞

※年に2回程度、インパクト機構部への給油を実施してください。ただし、毎日10時間以上使用する場合は、回数を増やしてください。



【給油・清掃方法】

①本体中心部にあるオイル給油口の六角穴付きネジを六角レンチ(4mm)で外してください。

②このネジ穴にオイルを小さじ3杯ほど入れてください。

③六角穴付きネジを元に戻し、エアーを接続して正逆回転にして約30秒間運転してください。

④六角穴付きネジを再び外し、本体の中に残っているオイルを全量外に出してください。

⑤もし排出したオイルが極端に汚れて「ドロドロ」している場合は、上記①～④の操作を繰り返してください。

⑥六角穴付きネジを元に戻し、確実に締めてください。

△注意: 本機の中に給油時のオイルが多量に残っていると性能が低下します。

汚れを拭き取る場合は、ベンジン・シンナー・ガンリン等の有機溶剤で拭かないでください。ひび割れや変色の原因になります。

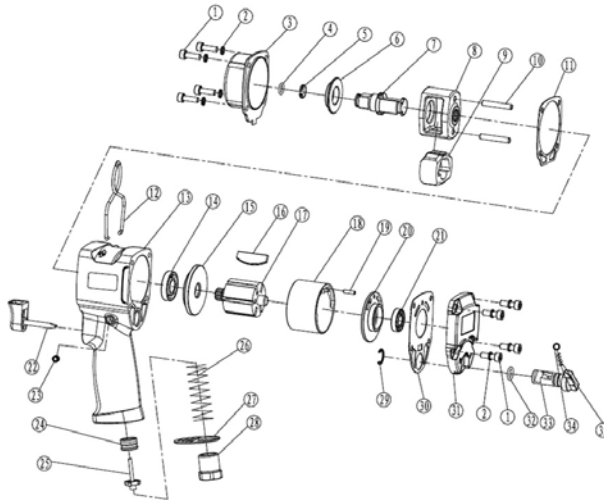
モータの排気口には、有機溶剤など異物が入らないよう注意してください。

レンチ使用前後に注油してください。(P.5) また、レンチを長期間使用しない場合は、定期的注油してください。

△警告: 保守、点検、保管時はコンプレッサーの電源を切り、エアーホースを外してからおこなってください。

1. 使用後はほこり、汚れなどを取除いてください。
2. 保管は直射日光のあたる場所や、雨、湿気の多い場所に保管しないでください。
3. 保管は子供の手が届かない場所に保管してください。
4. 修理が必要になったとき、部品の購入などは販売店に連絡してください。

7. 分解図・パーツリスト



No.	部品名	数量
1	Bolt	8
2	Spring Washer	8
3	Body Cover	1
4	O-ring	1
5	Anti-slip Ring	1
6	Anvil Collar	1
7	Anvil	1
8	Hammer Cage	1
9	Hammer Dog	1
10	Hammer Pin	2
11	Sealing Washer	1
12	Hook	1
13	Housing	1
14	Bearing	1
15	Front Cover	1
16	Rotor Blade	6
17	Rotor	1
18	Cylinder	1
19	Pin	1
20	Cylinder Rear Cover	1
21	Bearing	1
22	Trigger	1
23	Bolt	1
24	Inlet Plug	1
25	Valve Pin	1
26	Compressed Spring	1
27	Exhaust Cap	1
28	Air Inlet	1
29	Retainer Ring	1
30	Sealing Washer	1
31	Rear Cover	1
32	O-ring	1
33	Reverse Botton	1
34	Steel Ball	1
35	Steel Ball Spring	1

8. 故障時の原因と処理方法

故障	原因	処理方法
回転が遅い 回転しない	空気圧が低い	0.61MPa まで圧力をあげる エア漏れがないかチェックする
	ツール内部にゴミや カーボンがつまっている	エアーツール専用オイル (ISO VG32)を 空気と一緒に吹き込む
ツールより 水滴が吹き出す	コンプレッサーのタンクに 水分が溜まっている	コンプレッサーのドレンコックを開け、 タンク内の水を抜く

※ その他不明な点がありましたら、お買い求めの販売店または、発売元までお問い合わせください。

輸入発売元

アークランド サカモト 株式会社

〒955-0091 新潟県三条市上須頃445番地

TEL.0256-33-6010

受付時間: 土、日、祝日を除く 9:30 ~ 12:00 / 13:00 ~ 17:00 MADE IN CHINA

修理、修理見積、部品購入などに関しては、販売店へ問い合わせてください。弊社では対応出来ませんのでご了承ください。
※ 改良のためお断りなく仕様、外觀などを変更することがあります。

※ 個人情報の取り扱いについて

弊社では、問合せの対応の為、利用目的をお知らせの上、個人情報を収集させていただきます。

頂いた情報は適切に管理して利用目的以外には利用致しません。又、正当な理由がないかぎり、第三者への開示は致しません。