

WIZ'A

GTHG-01

本機は一般家庭、DIY用です。
業務用に使用しないで下さい。

ヒートガン

GTHG-01

取扱説明書

このたびは WIZ'A ヒートガンをお買い上げ頂きまして、誠にありがとうございます。

使用前に必ずこの取扱説明書をお読みになり、本製品の特徴・能力・使用方法などについて十分理解した上で、正しくご利用くださるようお願いいたします。尚、この取扱説明書は大切に保管して下さい。

目 次

1. 使用上の注意事項	1～2ページ
2. 各部の名称及び標準付属品	3ページ
3. 商品仕様	3ページ
4. 使用方法	4～5ページ
5. 使い方の例	6ページ
6. 保守・点検・保管方法	6ページ
保証書	7ページ

*この取扱説明書の記載内容は改良の為、予告なく変更することがございます。

*この取扱説明書の記載内容について、無断で転用することを禁じます。

1. 使用上の注意事項

本書における使用上の注意事項は、△警告と△注意に区別して記載していますが、それぞれ次の意味を表します。いずれも重要な内容ですのでよくお読みになり理解してから使用して下さい。

- △ 警告 誤った取扱いをしたときに、使用者が死亡、重傷または後遺症を負う可能性が想定される場合の注意。
- △ 注意 誤った取扱いをしたときに、使用者が傷害を負うか、または物的損害を被る可能性が想定される場合の注意。

⚠ 警 告

1. 使用前について
 - 本製品にヒビ、割れ、損傷がないか確認してください。異常があれば使用しないで販売店もしくは発売元に連絡してください。
 - 電源コード、電源プラグを点検して下さい。コードやプラグが損傷したまま使用しますと火災、感電やけどの原因になります。
 - 約1分間の試験運転を行ってください。異常な音、振動がないか確認してください。異常があれば本体の使用を中止してください。
 - 本製品のスイッチがOFFになっていることを確認してからコンセントに接続してください。
2. 使用中について
 - 使用中に本製品に異常が発生した場合は、直ちに使用を中止してください。
 - 使用中電源コードが作動部に接触しないよう十分に注意してください。
 - 作業者以外は本製品、電源コードなどに触れないでください。
 - 本製品が作動しているままでその場を離れないでください。
 - 子供だけで使わせたり、幼児の手の届く所で使用しないでください。
3. 電源について
 - 使用電源は必ず100V交流電源を使用してください。
 - 発電機、インバーター電源、仮設電源など電圧が安定しない電源には接続しないでください。
4. 延長コードについて
 - 延長コードは電圧降下(供給電圧100V以下)が発生します。
 - 延長コードを使用する場合は、本製品の電源コード以上の太い延長コードを使用してください。
 - 延長コードの使用目安として15m以内を使用してください。
 - 延長コード(電工ドラム)に明記してある注意事項を必ず守ってください。
5. 感電防止について
 - 本製品及び内部には絶対に水をかけたり、入れたりしないでください。また、使用後は水洗いしないでください。
 - 雨中、濡れた手、濡れた手袋を着用して使用しないでください。感電や発煙のおそれがあります。
6. 作業場について
 - 作業場、作業台は整理してきれいな場所で作業してください。
 - 作業は平らかつ広い場所で行ってください。
 - 作業は明るい場所で行ってください。暗い場所で作業しますと事故の原因になります。
 - 湿度の多い場所、可燃性の液体やガスのある場所では使用しないでください。
 - 密閉された部屋では使用しないでください。また、作業の内容によっては換気ができる場所で使用してください。
 - 直射日光のあたる場所、ほこりの多い場所では使用しないでください。
 - 本製品は屋内用です。屋外での使用はしないでください。
7. 服装について
 - 作業は適した服装で行ってください。だぶたぶの衣類やネクタイ、ネックレスなどの装身品は着用しないでください。
 - 長い髪は帽子やヘアカバーなどで覆ってください。
 - 作業中は必要に応じて保護メガネ、ヘルメット、耳栓、安全靴、手袋などの保護具を必ず着用してください。

8、改造、分解、修理について

- 本製品を改造しないでください。
- 修理技術者以外の方は絶対に分解したり、修理しないでください。
- 修理依頼は販売店に連絡してください。

9、用途について

- 本来の用途以外での使用はしないでください。

注 意

1、取扱いについて

- 電源コードをコンセントへ抜き差しするときは必ず電源プラグを持って行ってください。
- 電源コードを引っ張りコンセントから抜いたり、電源コードを持って本製品を移動したり持ち上げたりしないでください。

2、使用前の確認

- 使用前に本製品各部のネジ類がしっかり締まっているか確認してください。
- 体調がすぐれないとき、疲れているときは作業しないでください。

3、電源コードについて

- 保管、点検、修理、交換部品など作業しないときは本製品のスイッチをOFFにして電源コードをコンセントから抜いてください。
- 停電のときはスイッチをOFFにして電源コードをコンセントから抜いてください。

4、騒音防止について

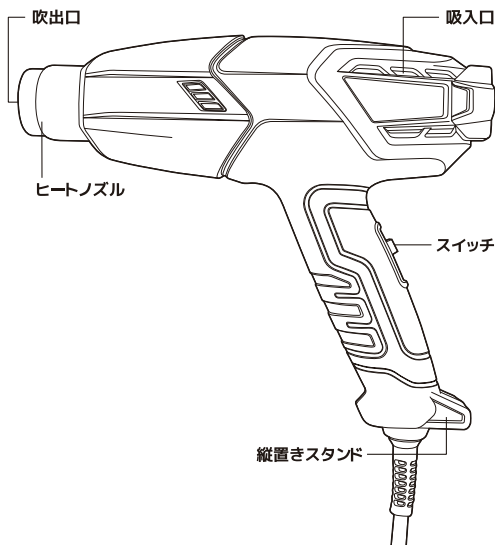
- 法令及び各都道府県の条例で定められた騒音防止規制を守り、ご近所など周囲に迷惑をかけないようにご使用ください。

5、保管について

- 使用後は汚れなどを取り除いてください。
- 保管は直射日光のあたる場所や雨、湿気の多い場所に保管しないでください。
- 保管は子供の手の届かない場所に保管してください。

2. 各部の名称及び標準付属品

※各部品、数量が入っているか確認して下さい。

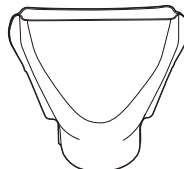


No.	部品名称	数量
①	本体	1
②	スポットノズル	1
③	ワイドノズル	1
④	ヘラ式ノズル	1

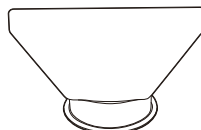
〈付属品〉



スポットノズル



ワイドノズル



ヘラ式ノズル

3. 商品仕様

定格電圧	AC100V
周波数	50Hz・60Hz
定格消費電力	1500W
モード	送風モード・弱風 (Lo) モード・強風 (Hi) モード
熱風温度	Lo : 300°C・Hi : 500°C
風量	送風 : 500L/min・Lo : 250L/min・Hi : 500L/min
定格使用時間	約 30 分
コード	約 1.8M
本体寸法	約 240×200×80mm
重量	約 700g
絶縁構造	二重絶縁

4. 使用方法

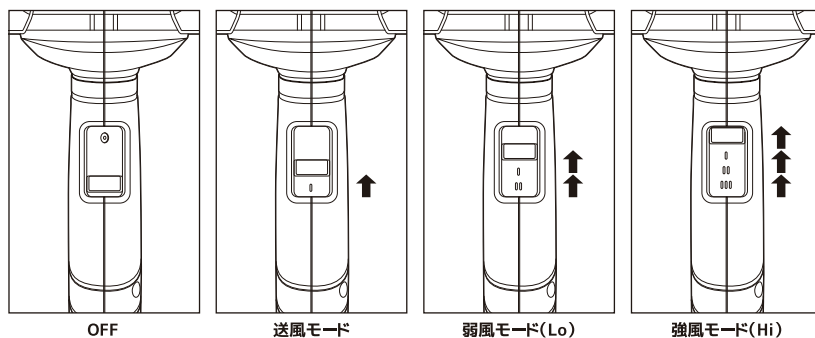
警告

- 使用前に部品に損傷がないか十分に点検し、正常に作動するか、また所定の機能を発揮するか確認してください。
- 電源プラグを差し込む前にスイッチが切れていることを必ず確認してください。
スイッチを入れたまま電源プラグを差し込むと急に動きだし、事故の原因になります。
- 揮発性引火物(シンナー、ガソリン)や可燃物の近くでは使用しないでください。
発火、爆発、火災の恐れがあります。
- 人や動物に直接熱風を当てないでください、吹出口をのぞかないでください。
ヘアドライヤーとして絶対に使用しないでください、火傷の原因になります。
また洗濯物等にも熱風を当てないでください、生地を傷めるばかりか火災の原因になります。
- プラスチック、ラッカー塗料または同等材料への作業での使用は刺激の強い有毒ガスが発生することがあります。
- 作業にあたっては熱の影響を受けない作業用手袋を使用してください。
作業中、作業直後の吹き出し口、ノズル、作業対象物は非常に高温になっていますので素手では絶対に触れないでください。
- 作業対象物に近づけ過ぎたり、吹出口、吸入口をふさがないでください。
作業対象物の火災、本体の火災、変形、故障の原因となります。
- 使用中は本製品に衝撃を与えないでください。
破損の原因になります。
- スイッチを入れたままその場をはなれないでください。
発火や事故の原因になります。
- 本製品は屋内用です。屋外での使用はしないでください。
また濡れた手では使用しないでください、感電や発煙の恐れがあります。
- 高所作業の場合は下に人がいないことをよく確認してください。
また、コードを引っかけたり、引っ張られたりしないようにしてください。

注意

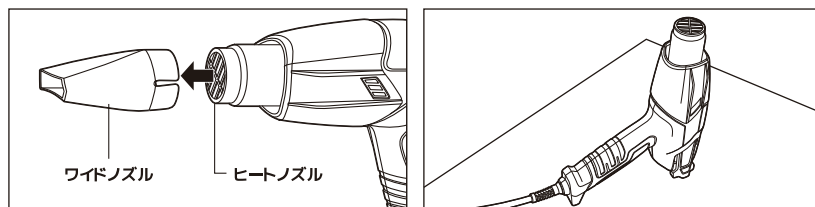
- 加熱する対象物の性質を考慮して温度設定をしてください。
同時に加熱される周辺の材質などにも注意してください。
はじめは対象物からはなれた位置から熱風を吹きつけ、対象物の変化を見ながら徐々に近づけて適正な距離を把握してください。
- 使用する場合は対象材料から十分にノズルを離して、作業してください。
またノズルをふさいで熱風をさえぎらないでください。
- スイッチの切替を連続的に行わないでください。故障の原因になります。
また、コードを束ねたまま使用したり、ねじったりしないでください。
- 長時間同じ箇所に使用しないでください。
1箇所を連続して加熱すると発煙や発火の原因になります。
- 付属品をつける場合は、付属品は確実に取り付けてください。
ケガや事故の原因になります。
- 作業が終了したら吐出口及び付属ノズルを冷風で冷ましてから収納してください。

4-1 スイッチの操作



スイッチの切替を連続的に行わないでください。故障の原因になります。

4-2 付属アタッチメント (ノズル) の取り付けかた



- ①作業方法に合わせて先端ノズルを取り付けます。
- ②スイッチが切れていることを確認して電源プラグをコンセントに差し込みます。
- ③作業対象物に吹き出し口を近づけないよう対象物から離れた位置から熱風を吹きつけ対象物の変化を見ながら徐々に近づけて、適正な距離を把握してください。
- ④熱風使用後は本体のクールダウンのため1～2分の送風運転を行ってください。
その後、吹出口を上向きに設置し完全に冷却してください。
吹出口を下向きにしたままにしたり、横向きで燃えやすいところに放置した場合、本機過熱による故障や発火の原因になります。

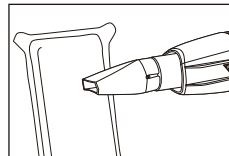
- 加熱作業の際には下記を目安にし火災に十分注意して使用してください。
 - ・可燃物の加熱(紙、木材、プラスチックなど)
温度を低めに設定し加熱対象からノズルの先端までの距離を10cm以上離して使用してください。
 - ・非可燃物の加熱(金属、石、コンクリートなど)
温度を低めに設定し加熱対象からノズルの先端までの距離を5cm以上離して使用してください。
対象の状態に応じて熱風の強弱、ノズルの先端までの距離を調整してください。

5. 使い方の例

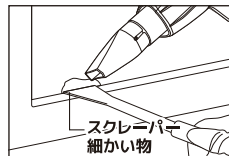
- 塗装はがし
スポットノズル、ワイドノズルを使用し、加熱した柔らかくした後に
お手元のスクレーパー等で削り取ります。



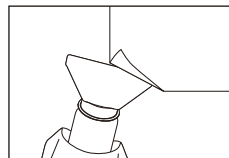
- 加熱包装
ワイドノズルを使い、熱収縮フィルムに加熱包装を行います。
△注意
加熱をする場合、材料に近い位置での過熱を吹き付けると、しわや
変色で破けが出ます。距離感をコントロールしながら使用ください。



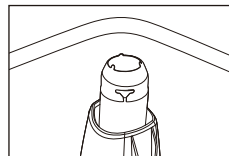
- パテの剥離
ワイドノズルを使い、加熱でパテを柔らかくし、スクレーパーではがし
てください。
△注意
ガラス箇所の場合
加熱を当て続けると割れる事があります



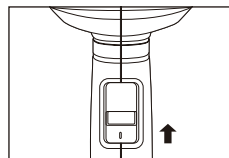
- ステッカーの剥離
ヘラ式ノズルを使い表面を暖めるとはがしやすくなります。端面を
持ち上げ接着面を加熱しながらはがしてください。



- 樹脂の成型
スポットノズルを使い、樹脂や丸塩ビ管の周囲を均一に暖めます。
折り曲げの場合は、内径が細くなるので管の中に砂等を入れ両端は
密封してゆっくり曲げてください。



- 送風スイッチ(送風モード)
送風は約50℃の温風です。
熱変形させた材料を早く硬化させたい時又作業後は高温になった
ノズルを冷却する時に使います。



6. 保守・点検・保管方法

- △警告:保守・点検・保管等は本製品のスイッチをOFFにして電源コードをコンセントから抜いて行ってください。
警告:本製品及び先端ノズルが完全に冷えたことを確認して保管してください。

1. 使用後はほこり、汚れなどを取り除いてください。但し水、アルコール、シンナー等の液体は使用しないでください。
2. 直射日光のあたる場所や雨、湿気の高い場所に保管しないでください。
3. 子供の手の届かない場所に保管してください。
4. 修理が必要になったとき、部品の購入などは販売店に連絡してください。
5. 異常があれば分解、修理、改造など行わず販売店に修理を出してください。

保証書

- 保証期間内に取扱説明書及びPL警告表示等の注意書きにしたがって正常な状態で使用し、かつ定められた保守点検を毎日実施していたにもかかわらず故障した場合には、お買い上げの販売店に本書を提示の上、修理を依頼して下さい。

品名	ヒートガン		形式	GTHG-01
お買い上げ日	年 月 日		保証期間	お買い上げ日より6ヶ月
お客様※	ご住所	〒		
	ご氏名	電話番号	()	
販売店※	住所			
	店名			
	電話番号			

販売店のお買い上げ年月日を証明できる物が必要となります。

※印欄に記入のない場合は無効となりますので、必ずご確認ください。

1.保証期間内でも次のような場合には有償修理となります。

- ①使用方法に誤り、または改造や不当な修理による故障または損傷。
 - ②お買い上げ後の落下、引っ越し、輸送等による故障または損傷。
 - ③火災、地震、水害、落雷その他の天変地異、公害や異常電圧による故障または損傷。
 - ④車輛、船舶等に搭載して使用された場合に生じた故障または損傷。
 - ⑤本書のご提示のない場合。
 - ⑥本書のお買い上げ年月日、お客様名、販売店名の記入のない場合、または字句を書き換えられた場合。
- 2.本書は再発行いたしませんので紛失しないように大切に保管して下さい。
3.本書は日本国内においてのみ有効です。

保証に関する注意・確認事項

- 1.製品の故障及び損傷により発生する損害は、保証対象には含まれません。
- 2.製品の修理期間中に、お客様側で発生した損害に関しては、保証いたしません。
- 3.修理期間中の代替製品の貸出はいたしません。
- 4.修理不可能と判断した製品は修理に応じかねる場合がございます。
- 5.付属部品は、保証対象には含まれません。

発売元

アークランド サカモト 株式会社

〒955-0091 新潟県三条市上須頃445

TEL 0256-33-6010

受付時間 土、日、祝日を除く 9:30~12:00 13:00~17:00

MADE IN CHINA

修理、修理見積、部品購入などに関しては、販売店へ問い合わせて下さい。弊社では対応出来ませんのでご了承下さい。
※改良のためお断りなく仕様、外観などを変更することがあります

※個人情報の取り扱いについて

弊社では、問合せの対応の為、利用目的をお知らせの上、個人情報を収集させていただきます。

頂いた情報は適切に管理して利用目的以外には利用致しません。又、正当な理由がないかぎり、第三者への開示は致しません。