

エアーラチェットレンチセット

GTAR-13PC

取扱説明書

このたびは **WIZ'N** エアーラチェットレンチセットをお買い上げ頂きまして、誠にありがとうございます。ご使用前に必ずこの取り扱い説明書をお読みにになり、本機の特徴、能力、使用方法などについて充分にご理解の上、正しくご使用くださるようお願い致します。なお、この取扱説明書は大切に保管してください。

■表示について

⚠ 警告 この表示は、取扱いを誤った場合に、使用者は死亡または重傷を負う可能性が想定される場合を表しています。

⚠ 注意 この表示は取扱いを誤った場合に、使用者が傷害を負う危険が想定される場合および物的損害のみの発生が想定される場合を表しています。また、取扱いを誤った場合には、エアーラチェットレンチ本来の性能を発揮しないばかりでなく本機の損傷につながる事が想定される場合を表しています。

目 次

1. 安全作業のために	1ページ
2. 各部の名称	2ページ
3. 用途・特徴・仕様	3ページ
4. 使用準備	3～5ページ
5. 操作方法	5ページ
6. 分解図・パーツリスト	6ページ
7. 保守・点検・保管	7ページ
8. 故障時の原因と処理方法	7ページ

*この取扱説明書の記載内容は、改良のため予告なく変更することがあります。

*この取扱説明書の記載内容について、無断で転用することを禁じます。

1. 安全作業のために

■エアツール全般に関わるご注意

⚠ 警告

<エアホース>

- キズをついたエアホース、破損のおそれのあるエアホースは使用しないでください。
- ホースの内径は想定以上のものを使用してください。想定内径以下のものを使用すると、圧力低下の原因となり、十分な能力を発揮できません。
- 水道ホースなどの使用は絶対にしないでください。ホースが破裂し危険です。
- 延長ホースの使用など、ホースが長くなる場合は先端部(工具接続部)における圧力低下にご注意ください。
- エアツールを接続したまま、ホースを持って運んだり、引っ張ることはお止めください。

<作業準備>

- 作業前には必ず工具を点検してください。製品本体や付属品に異常がある場合は使用を中止してください。
- 使用前、使用後には必ずエアツール専用オイル(ISO VG32)を注油してください。
- 工具とエアホースとの接続は確実におこなってください。

<エア管理>

- 圧縮空気には、水分やゴミなどが含まれていますので、エアフィルター等を取り付けて除去してください。
- 必ず適正空気圧力で使用してください。指定空気圧力以上の使用は、製品の破損、事故の原因となり大変危険です。また指定空気圧力以下の使用は、作動不良の原因となります。
- 使用空気圧は一定空気圧で使用してください。空気圧の変動は、工具の消耗を早めたり、能力低下の原因となります。

<作業時>

- 動きやすい服装で、保護具(保護メガネ、手袋、ヘルメット、耳当て、安全靴、防塵マスクなど)を着用してください。また巻込まれるような服装(ネクタイ・車手等)での作業はしないでください。
- 周囲の安全を確認して安定した姿勢で作業してください。
- 他の人を近づけないようにしてください。特にお子様にはご注意ください。
- 本来の用途以外の使用や工具の能力を超えての使用はしないでください。
- 引火物のそばでの作業はしないでください。
- 寒冷地での使用は内部凍結にご注意ください。
- 運転中に異常や故障が発生した場合はただちに使用を中止し、点検、修理に出してください。

<工具の取扱い>

- 回転部には、手を触れないでください。
- 空転や空打など無負荷運転は避けてください。内部部品の摩耗を早め、能力低下をきたします。
- 回転方向を確認してから製品を起動してください。
- 作業を中断する時や終了する時は、エアを確実に遮断してください。
- 安易な分解や改造をしないでください。工具の破損、事故の原因となり大変危険です。
- 使用前、使用後には必ず給油するとともに、衝撃部、ギヤ、ベアリングなどには、グリース(リチウム系、二硫化モリブデン系)を定期的に塗布してください。給油を怠ると、圧縮空気中の水分で錆が発生し、工具が動かなくなる場合があります。
- 使用しない時は必ずエアホースを外してください。

■エアラチェットレンチに関するご注意

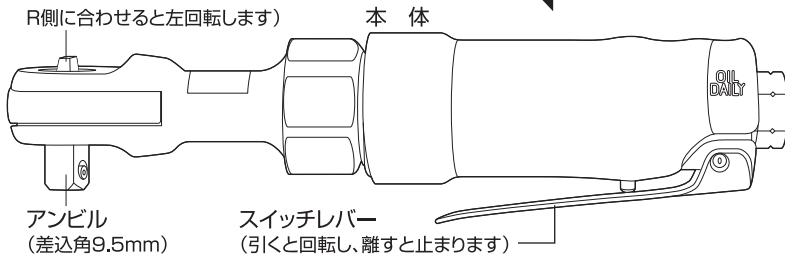
⚠ 注意

- エアホースを接続する時は、始動レバーに指をかけないでください。
- エアツールソケットを交換する時は、ホース内の空気を抜いて、ホースを外してからおこなってください。
- 空気圧は必ず0.61MPaでご使用ください。0.61MPa以上で使用すると工具破損のおそれがあります。
- ソケットは必ず動力工具用のものを使用してください。手工具用のものは破損する場合があります。
- 使用するソケットは、ボルト・ナットのサイズに合ったものを使用してください。サイズの合わないソケットを使用した場合は、ボルト・ナットを損傷する場合があります。
- キズやヒビの入ったソケットは使用しないでください。

2. 各部の名称

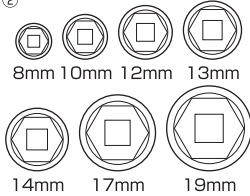
① 正逆切替

(F側に合わせると右回転し、
R側に合わせると左回転します)



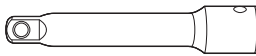
付属品

②



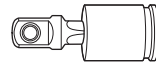
インパクトソケット
(差込角9.5mm)

③



エクステンションバー
(75mm)

④



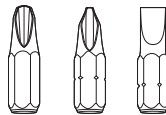
9.5mm
ユニバーサルジョイント

⑤



9.5mm/6.35mm
ドライバービットホルダー

⑥



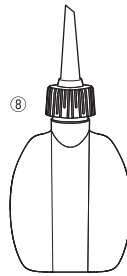
6.35mm
ドライバービット+2、+3、-5.5

⑦

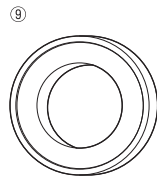


エアプラグ
(管用ネジPT1/4)

No.	付属品・部品名称	数量
①	エアラチェットレンチ本体	1
②	インパクトソケット(差込角9.5mm) 8・10・12・13・14・17・19mm	各1
③	9.5mmエクステンションバー 75mm	1
④	9.5mm ユニバーサルジョイント	1
⑤	9.5mm/6.35mm ドライバービットホルダー	1
⑥	6.35mm ドライバービット+2、+3、-5.5	各1
⑦	エアプラグ(PT1/4)	1
⑧	オイル差し	1
⑨	シールテープ	1



オイル差し



シールテープ

3-1. 用途・特徴

エアラチェットレンチはエアコンプレッサーで圧縮された空気によって、エアモーターの回転力をソケットに伝え、各種ボルト・ナットを回転させる工具で、締め、緩めが強力かつ手早くできます。

3-2. 仕様

型番	GTAR-13PC
全長	200mm
本体重量	0.6kg
ソケット差込角	9.5mm(3/8インチ)
能力	ナット対辺19mm
最大トルク	35.2N・m
無負荷回転数	240min ⁻¹
使用空気圧力	0.61Mpa(62kgf/cm ²)
空気消費量	77ℓ/min
エアホース	内径6.5mm以上
プラグ取付口	PT1/4

4. 使用準備

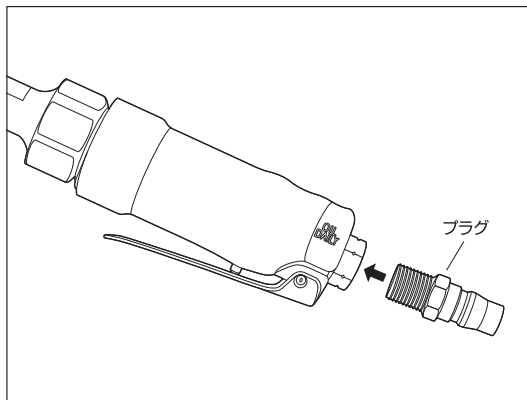
<レンチ本体・ソケット・プラグの点検>

レンチ本体 / ソケット / プラグ / その他の部品などに、変形・亀裂・破損などの異常がないか点検してください。異常がある場合は使用しないでください。

<プラグの取り付け>

エアプラグ（付属品）をレンチ本体下部にある空気接続口に確実に取り付けてください。

- ①空気接続口のフタを外す（新品時）
- ②空気接続口にプラグを押し付けながら指で締め込んだ後、スパナ等の工具を用いてしっかりと締め付ける。



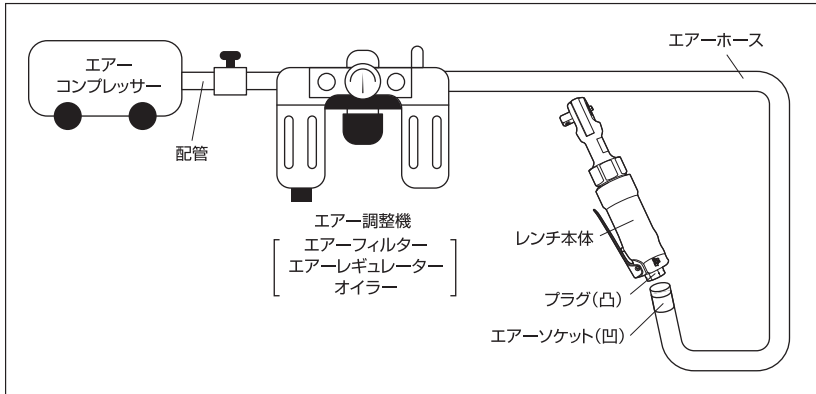
エア漏れ防止の為、
シールテープを巻いてください。

<エアコンプレッサーおよび配管の準備・点検>

⚠ 危険:エアコンプレッサー以外の動力源を使用しないでください。
空動レンチは圧縮空気を動力源とする工具です。圧縮空気以外の高圧ガス(酸素、アセチレンガス、プロパンガスなど)を使用すると爆発の危険があります。

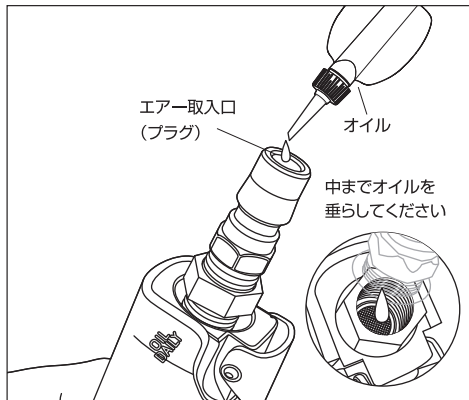
※湿気や異物の混入がない圧縮空気を使用してください。故障、能力不足の原因になります。
※レンチを最適な能力で長期間使用していただくために、エア調整器(エアフィルター、エアレギュレーター、オイル)の使用を推奨します。

<空気圧機器を使用した場合の配管例>



<レンチ本体への注油>

⚠ 警告:注油時の無負荷運転は、ソケットをレンチ本体から外した状態で行ってください。
⚠ 注意:オイルは指定のエアーツール専用オイル(ISO VG32)を使用してください。
灯油、軽油、ジェット燃料など可燃性の高い液体、および揮発性の液体は使用しないでください。



- ①エアホースを取外した状態で、スイッチを入れながら空気接続口(プラグ)から指定のオイルを2~3滴注油してください。
- ②しばらくスイッチを握った状態にして、オイルを充分回してください。
- ③エアコンプレッサーの圧力を0.61Mpaに調整した上で、エアホースをプラグに接続してください。
- ④排気口をタオル等で覆いながら2~3秒ほど無負荷でレンチを作動させ、モーター内部にオイルを循環させてください。

<ソケットの選択>

⚠ 警告:ソケットは、インパクト用ソケット(動力工具用ソケット)を使用してください。
手動用のソケットは使用しないでください。ソケットの破損、めっき剥がれ、破片の飛散により、事故げがの原因になります。

使用するソケットをラチェットレンチの差込口に確実に取り付けてください。

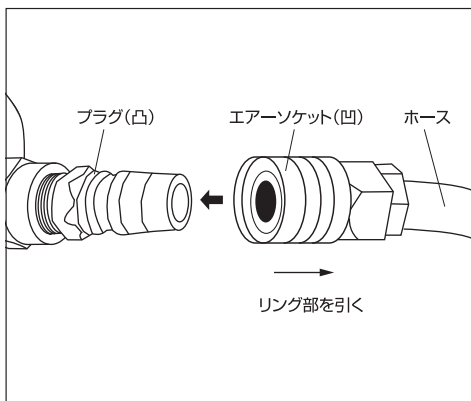
<エアホースの接続>

⚠ 警告:不意な始動は避けてください。

エアホースを接続する際には、レンチ本体のスイッチに手、指をかけないでください。エア一源につないだ状態で、スイッチに手、指を掛けて持ち運ばないでください。誤って起動する恐れがあり、けがの原因になります。

⚠ 警告:接続後、エアホースを軽く引っ張って、プラグから抜けないことを確認してください。

エアホースが外れた場合、圧縮空気噴射によりエアホースが飛び回り、危険です。事故・けが・破損の原因になります。



レンチにエアホースを確実に接続してください。

例: ツータッチカブラの場合

- ① エアホースのプラグ(凹)のリング部を引きながら、レンチ本体のエアソケット(凸)に差し込む。
- ② 「カチッ」と音がしてロックが掛かったことを確認する。

5. 操作方法

⚠ 注意:使用空気圧力は、必ず0.61MPaを超えない範囲でご使用ください。

過剰の空気圧力が加わった場合、破損の可能性あります。

能力以上でご使用になりますと、著しく耐久性を低下させる原因になります。

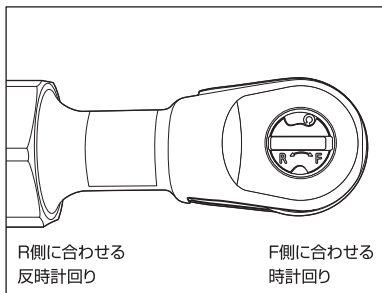
始動レバーを2~3回握っても回らない場合は、まず、オイルが充分行きとどいているかどうかをご確認ください。

錆び付いたボルト・ナットは回らないことがありますので、無理なご使用はお止めください。

<使用空気圧の調整・確認>

エアコンプレッサーは0.75KW(1馬力)以上の空気タンク付コンプレッサーを使用してください。

コンプレッサーの出力及び空気タンクの容量が大きいほど、連続使用が可能になります。



↻ 緩む

↻ 締まる

① コンプレッサーの空気圧力を0.61Mpaに合わせてください。

長いエアホースを使用している場合などに手元空気圧力が0.61Mpa以下に減圧している場合があります。その際には、低トルク設定時にモーターが回転しない場合があります。必ず手元空気圧が0.61Mpa前後を維持する様、調整してください。

② 左右切替ダイヤル(F-R)で回転方向を確認してください。

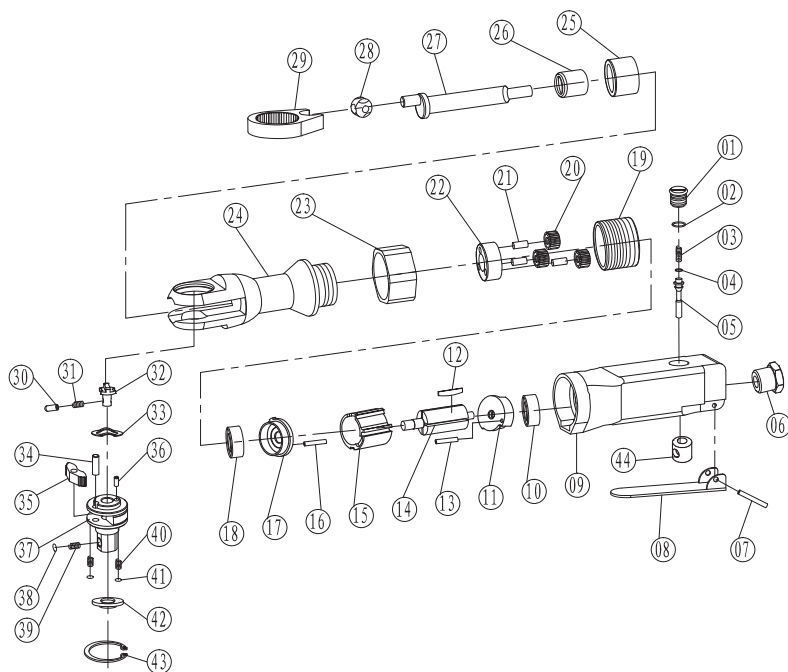
● F方向に回すと、ソケットは時計方向に回転します。

● R方向に回すと、ソケットは反時計方向に回転します。

③ ボルトの締め付けは、あらかじめ、手で1~2山ほど回してから本機で締めてください。通常数秒で、一定の締め付け完了状態になり、回転が止まります。その後メガネレンチ等で増し締めをしてください。

④ ボルトを緩める場合はあらかじめメガネレンチ等で軽く緩めた後、本機をご利用ください。

6. 分解図・パーツリスト



No.	部品名	数量
1	Valve Plug	1
2	O-ring	1
3	Compressed Spring	1
4	O-ring	1
5	Valve Stem	1
6	Air Inlet	1
7	Pin	1
8	Trigger	1
9	Housing	1
10	Rear Bearing	1
11	Rear Plate	1
12	Rotor Blade	4
13	Pin	1
14	Rotor	1
15	Cylinder	1

No.	部品名	数量
16	Pin	1
17	Front Plate	1
18	Bearing	1
19	Thread Ring Gear	1
20	Idler Gear	3
21	Idler Gear Pin	3
22	Idler Gear Seat	1
23	Clump Nut	1
24	Ratchet Housing	1
25	Needle Bearing	1
26	Bearing Shell	1
27	Crank Shaft	1
28	Drive Bushing	1
29	Ratchet Yoke	1
30	Set Pin	

No.	部品名	数量
31	Spring	1
32	Reverse Botton	1
33	Wave Washer	1
34	Ractchet Pin	1
35	Ractchet Pawl	1
36	Pin	1
37	Anvil	1
38	Steel Ball	1
39	Spring	1
40	Thrust Spring	2
41	Steel Ball	2
42	Thrust Washer	1
43	Ratchet Ring	1
44	Valve Bushing	1

7. 保守・点検・保管

⚠ 警告:保守、点検、保管時はコンプレッサーの電源を切り、エアースホースを外してからおこなってください。

1. 使用後はほこり、汚れなどを取除いてください。
2. 保管は直射日光のあたる場所や、雨、湿気の多い場所に保管しないでください。
3. 保管は子供の手が届かない場所に保管してください。
4. 修理が必要になったとき、部品の購入などは販売店に連絡してください。

8. 故障時の原因と処理方法

故障	原因	処理方法
回転が遅い 回転しない	空気圧が低い	0.61MPa まで圧力をあげる エアリークがないかチェックする
	ツール内部にゴミや カーボンがつまっている	エアーツール専用オイル (ISO VG32)を 空気と一緒に吹き込む
ツールより 水滴が吹き出す	コンプレッサーのタンクに 水分が溜まっている	コンプレッサーのドレンコックを開け、 タンク内の水を抜く

※その他不明な点がありましたら、お買い求めの販売店または、発売元までお問い合わせください。

輸入発売元

アークランド サカモト 株式会社

〒955-0091 新潟県三条市上須頃445番地

TEL.0256-33-6010

受付時間:土、日、祝日を除く 9:30 ~ 12:00 / 13:00 ~ 17:00 MADE IN CHINA

修理、修理見積、部品購入などに関しては、販売店へ問い合わせてください。弊社では対応出来ませんのでご了承ください。
※改良のためお断りなく仕様、外觀などを変更することがあります。

※個人情報の取り扱いについて

弊社では、問合せの対応の為、利用目的をお知らせの上、個人情報を収集させて頂きます。

頂いた情報は適切に管理して利用目的以外には利用致しません。又、正当な理由がないかぎり、第三者への開示は致しません。