

# 手動式芝刈機

芝刈幅：(約)20cm

## 取扱説明書



お買い上げありがとうございました。

※商品の仕様は製品改良のため予告なく変更する場合があります。



**警告**

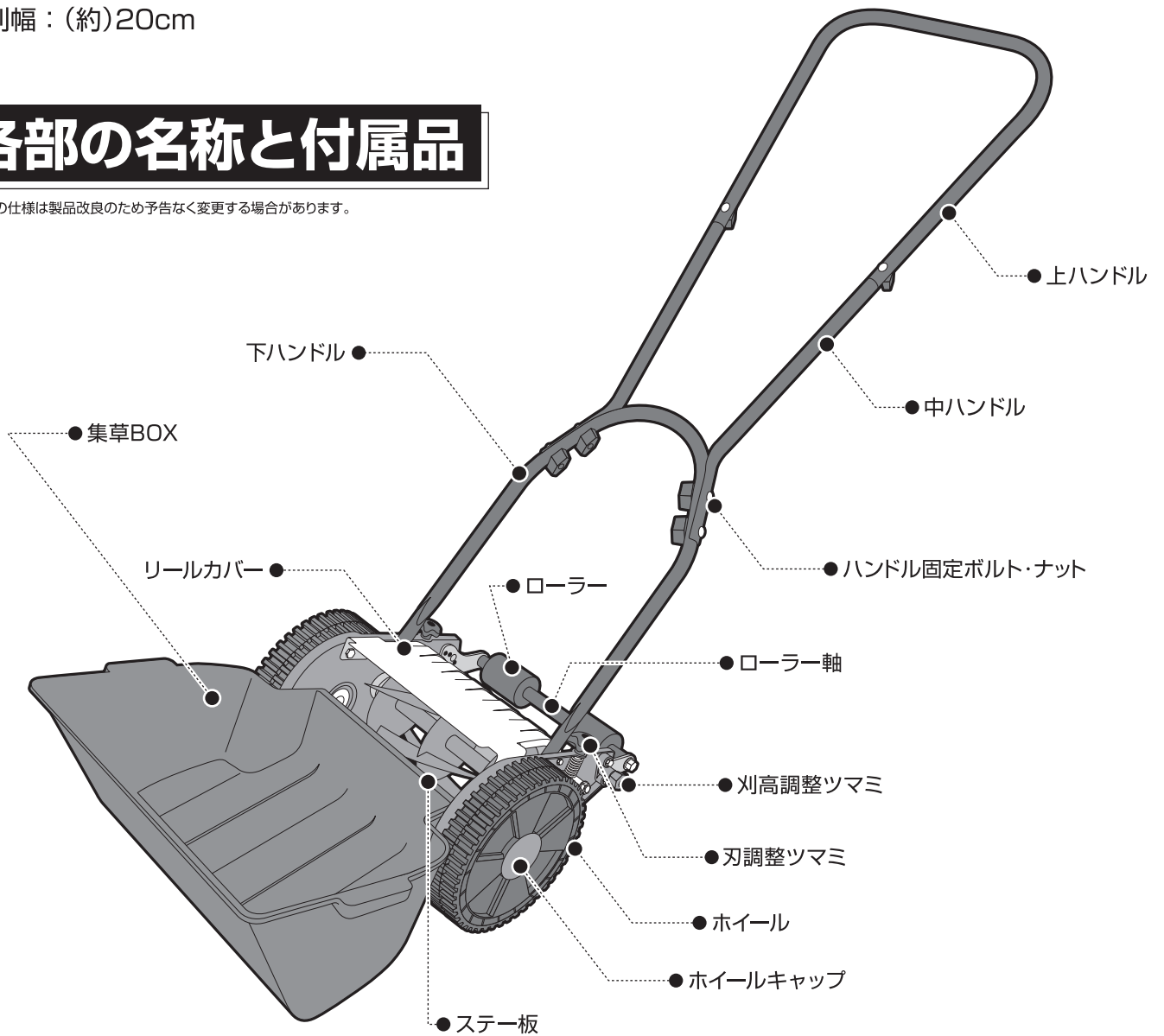
ご使用前に取扱説明書をよく読まれ、本機の取り扱いをご理解の上、正しく安全にご使用くださるようお願いいたします。  
この取扱説明書は、いつでも使用出来る所に大切に保管してください。

# 手動式芝刈機

芝刈幅：(約)20cm

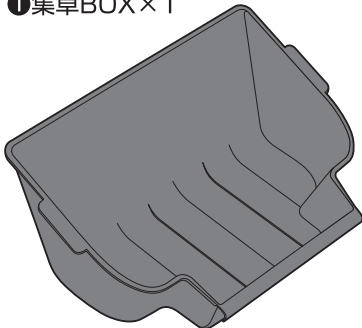
## 各部の名称と付属品

※商品の仕様は製品改良のため予告なく変更する場合があります。

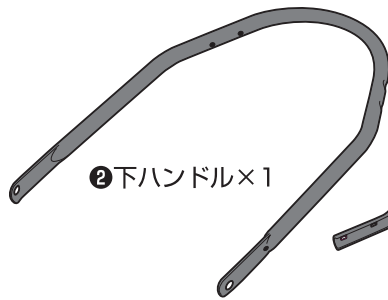


## 付属品明細

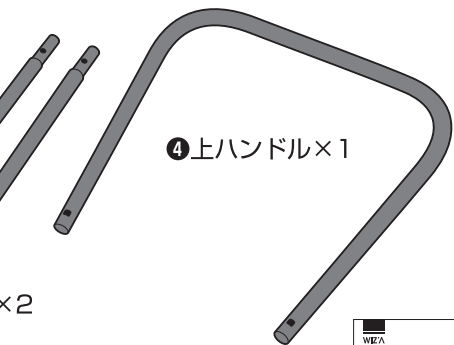
① 集草BOX×1



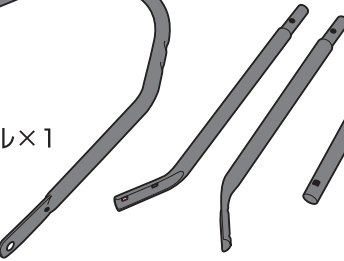
② 下ハンドル×1



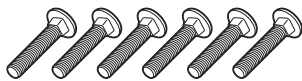
④ 上ハンドル×1



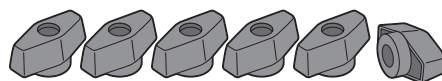
③ 中ハンドル×2



⑤ ハンドル固定ボルト×6



⑥ ハンドル固定ナット×6





⑦ ワッシャー×6



⑧ 取扱説明書×1

## 安全にお使いいただくために

 **警告** | 誤った取り扱いをした場合、使用者が死亡または重傷を負ったり、重大な物的損害の発生が想定される内容についての注意事項を示します。

 **注意** | 誤った取り扱いをした場合、使用者が傷害を負う可能性が想定される内容及び物的損害の発生が想定される内容についての注意事項を示します。

### 警告

---

- 回転刃や固定刃に手足を近づけないでください。
- 回転刃の調節は、必ず手袋をして怪我のないように慎重に行ってください。
- 芝刈り以外の目的で使用しないでください。特に荷物の運搬やお子様の玩具等に使用しないでください。
- お子様のご使用はおやめください。

### 注意

---

- 使用前に必ず手袋をして本機の組み立て方法及び調整箇所を確認してください。
- 作業にあった服装で使用をしてください。滑りやすいサンダルや履物、だぶついた服装は巻き込み等の原因になります。
- 使用前に芝生表面の異物(石・釘・ガラス等)を取り除いてください。
- 周りに人がいないことを確認して使用してください。
- 傾斜面等、不安定な場所での使用はしないでください。本機が転倒して怪我をするおそれがあります。
- リールカバーやハンドル等を外した状態で使用しないでください。
- 本機を持ち運ぶ時は、必ず上ハンドルを持ってください。リールカバーやタイヤなどを持って運ぶと、落下したり、リール刃が回転して怪我の原因となります。
- 濡れた芝を刈らないでください。
- 使用後は必ず手袋をして刈草の除去を行い、お子様の手の届かない場所に保管してください。
- 保管する時は、ハンドルを外すか、倒れる危険のない様に固定してください。
- 本機の異常にお気づきの場合は、お買い上げの販売店またはお問い合わせ先までお問い合わせください。お客様での修理、改造をされますと故障や重大な事故の原因になります。

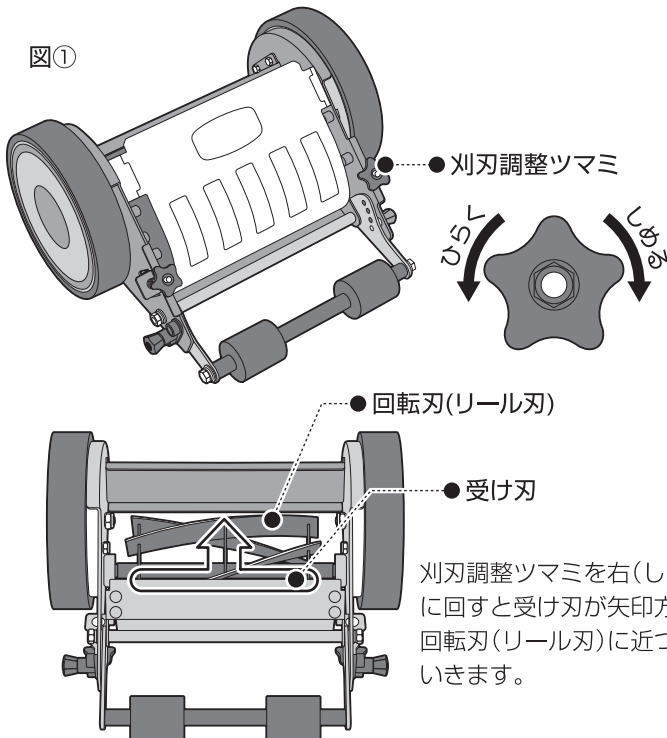
# 【ご使用になる前に必ずお読みください。】

## 回転刃（リール刃）と受刃の調整

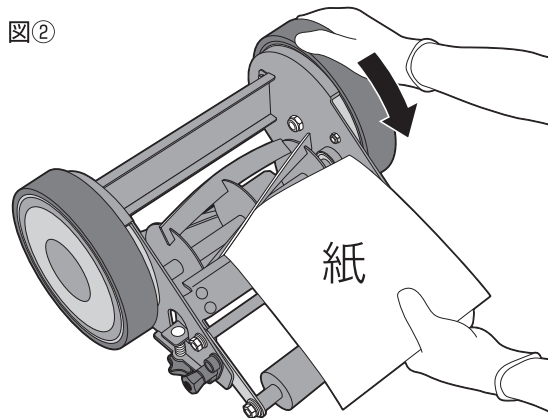
**⚠ 警告** 刃の調整は必ず手袋をして、怪我のないように十分注意して行ってください。

- ① 初めにご使用になられる場合も輸送中などに回転刃（リール刃）と受刃のすり合わせ調整が変わっている場合があります。点検、調整を行ってください。
- ② 回転刃（リール刃）と受刃の調整は刈刃調整ツマミで左右均等に行います。刈刃調整ツマミを右に回すと受刃部分が回転刃に近づき、すり合わせが強くなります。左に回すと受刃部分が回転刃から離れて行き、すり合わせが弱くなります。（図①）
- ③ **すり合わせの調整は必ず左右均等にわずかにすり合う程度にしてください。すり合う音が全くでない時は回転刃と受刃の間隙が大きいため、芝を刈る事はできません。**すり合う音が大きすぎる場合やすり合わせが強すぎると、刃の寿命が短くなり、回転刃、受刃に負担がかかってしまい故障の原因となります。折り込みチラシ程度の厚さの紙を回転刃と受刃の間にあてがい、タイヤを手で軽く回して紙が切れる程度のすり合わせが目安になります。（図②）
- ④ **正しい調整は、少しすり合わせ音が出る程度です。使い始める際は再度上記のように刃の調整を行ってから作業をしてください。**

図①



図②

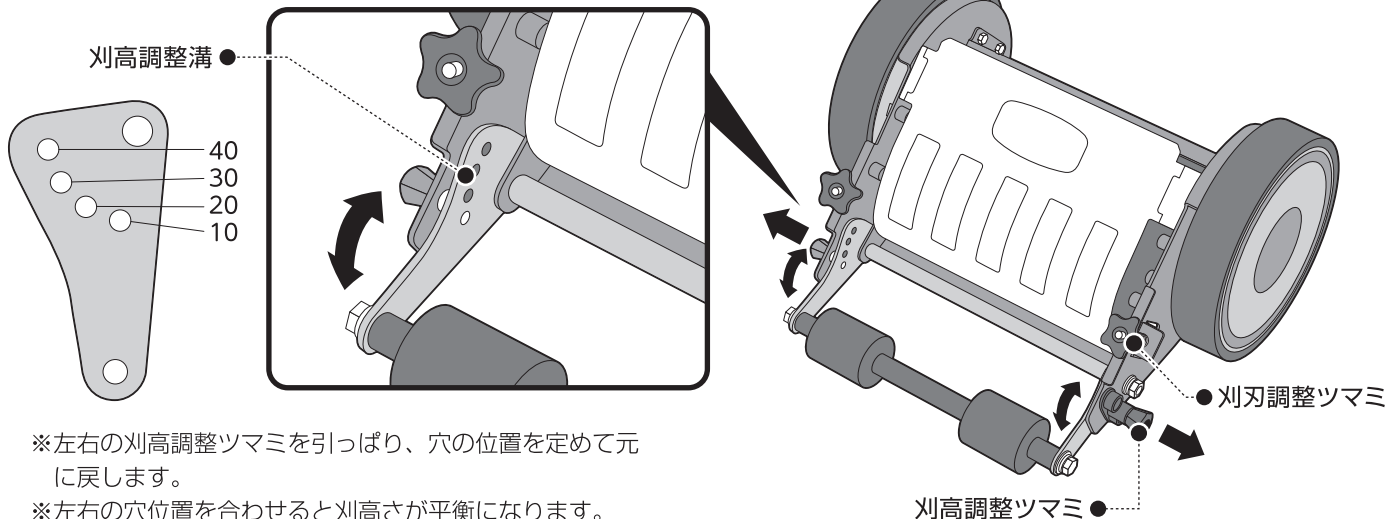


### ○正しい調整方法

（本体が裏を向いている状態でゆっくりとタイヤを矢印の方向に回してください。紙が切れる程度のすり合わせが目安になります。）

## 刈高さ調整

- 芝生の長さによって刈高さを調整します。本機は、上の穴から40・30・20・10(mm)の4段階に調整が出来ます。（注：弊社計測数値）
- 芝生が伸びすぎている場合は、順次日を置いて短くなる様に刈込んでください。（伸びすぎた芝生を一度に刈ると芝生を傷めます）
- 左右の高さは同じ高さで使用してください。故障の原因になります。



※左右の刈高調整ツマミを引っぱり、穴の位置を定めて元に戻します。

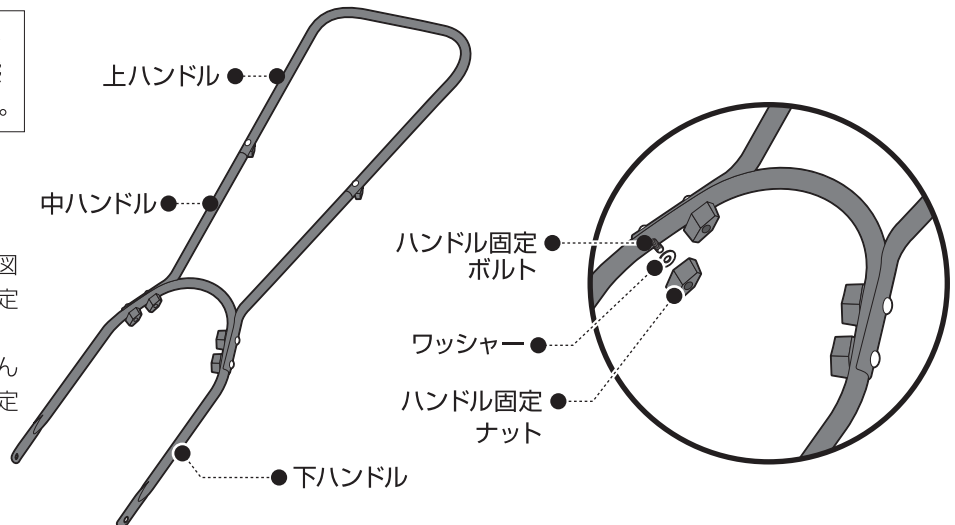
※左右の穴位置を合わせると刈高さが平衡になります。

# 組立方法

※安全の為にも、取付け、取り外しは、回転刃が止まっている状態  
で手袋をつけて行ってください。

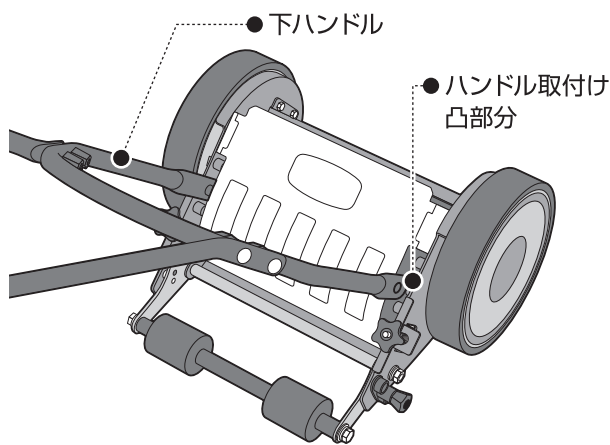
## 【ハンドルの組立て方】

上ハンドル、中ハンドル、下ハンドルを図の様に組み合わせ、6ヶ所をネジで固定します。  
(※注意:6ヶ所のネジをすべて差し込んでからハンドル固定ナットを取付け固定してください。)



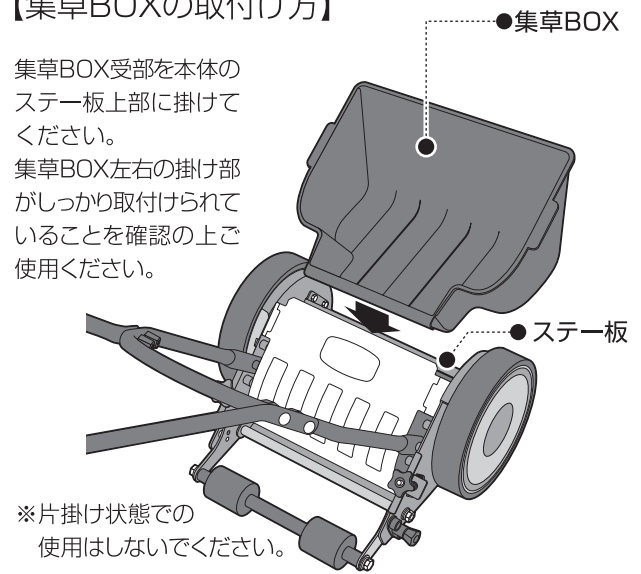
## 【ハンドルの取付け方】

下ハンドル下部にある左右穴を、本体内側にある左右凸部にはめ込んでください。



## 【集草BOXの取付け方】

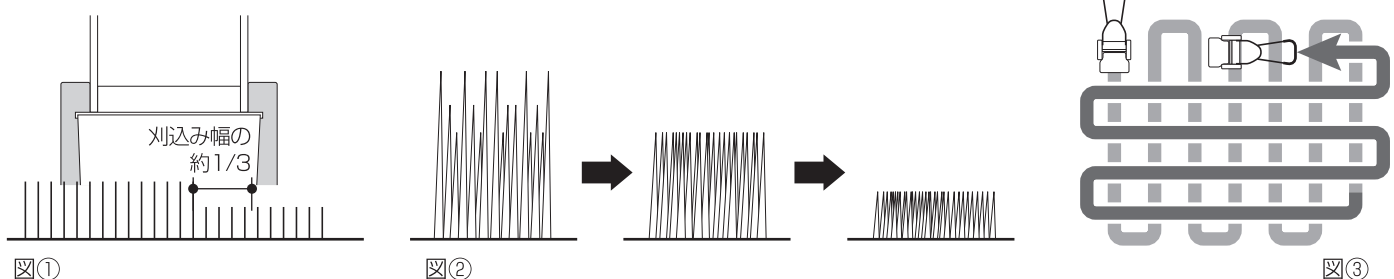
集草BOX受部を本体のステー板上部に掛けてください。  
集草BOX左右の掛け部がしっかり取付けられていることを確認の上で使用ください。



# 上手な芝生の刈り方

**⚠ 警告** 使用前に芝生の中の石・木片・金属等の異物を取り除いてください。

- ① 刈込み作業をされる場所の異物は、必ずあらかじめ取り除いてください。取り除かず使用されると異物が回転刃(リール刃)・受刃にあたり、刃こぼれなどの原因となります。
- ② 本機のハンドルを腰のあたりにくるようにし、地面に少し本機を押しつけるように前方に押し出してください。又その際少しいきおいをつけて押しで頂くとより刈込みが強くなります。
- ③ 刈込み幅を全部使わないで1/3程度重複して刈ると平らにきれいに刈れます。(図①)
- ④ 長く伸びた芝生は最初から短く刈り込みますと芝生を傷める場合があります。順次日をおいて刈込んでください。(図②)
- ⑤ ひと通り刈り終えたあと、今まで刈り込んだ方向に対して、直行するように刈り込みますとムラが少なくきれいに仕上がります。(図③)
- ⑥ 刈込み頻度は最盛期には週2~3回、そのほかの期間は週1~2回が目安です。



# 保証書

弊社芝刈機をご利用の皆様へ、安心してご使用して頂く為、優れた技術と部品で製造され、厳密な検査を経た製品を出荷する様にいたしておりますが、万一製造上に起因する不具合がおきましたときは、この保証書に従って保証致します。

品名	手動式芝刈機 20cm
品番	SG-200DX
保証期間	お買い上げ日より1年間
お買い上げ日	平成 年 月 日
お客様	ご芳名
	ご住所 〒 -
	電話 ( ) -
取扱販売店名	住所・店名
	電話 ( ) -

- 保証書の再発行は致しませんので、大切に保管してください。  
\*ご販売店の皆様へお願い\*  
ご担当者は必ず全項目をご記入の上、お客様にお渡しください。

## 【保証内容】

- 取扱説明書の通り通常使用により、保証期間内に万一本機材料及び組立工程に於ける欠陥、または不具合が生じた場合、本保証書にて、無償で交換、修理致します。  
ただし、以下の理由の場合には原則として本保証書は適用されません。  
(a) 誤った使用方法、取扱不注意、保管上の不備による故障及び損傷。  
(b) 天災地変・火災等による外的要因に起因する故障及び損傷。  
(c) お買い上げ後の輸送・落下等による故障及び損傷。  
(d) 弊社指定以外の修理人によつての修理や改造による故障及び損傷。  
(e) レンタル・リースに使用された場合の故障及び損傷。  
(f) 本保証書の紛失や提示がない場合。  
(g) 芝刈以外の目的での使用。
- 保証期間が過ぎた後の修理、保証の適用されない故障につきましては、有償での修理となります。
- 本保証書は再発行致しません。
- 本保証書は日本国内においてのみ有効です。

輸入発売元

**アークランド サカモト** 株式会社

〒955-0091 新潟県三条市上須頃 445 番地

TEL:0256-33-6010 平日：9:30～17:00 土日祝は除く