



WIZ'A

OF-1524W

本機は一般家庭、DIY用です。  
業務用、精密作業などに使用しないで下さい。

# オイルレス エアーコンプレッサー OF-1524W

## 取扱説明書

このたびは **WIZ'A** コンプレッサーをお買い上げ頂きまして、誠にありがとうございます。

使用前に必ずこの取扱説明書をお読みにになり、本機の特徴・能力・使用方法などについて十分理解した上で、正しくご利用くださるようお願いいたします。尚、この取扱説明書は大切に保管して下さい。

## 目 次

1. 使用上の注意事項	1~2ページ
2. 梱包内容	3ページ
3. 商品仕様	3ページ
4. 分解図と部品表	4ページ
5. 組立方	5ページ
6. 使用前の準備	5ページ
7. 安全装置	6ページ
8. 使用方法	6ページ
9. 保守点検・故障のときのチェックと修理方法	7ページ
10. 不調時のチェックポイント	7ページ
11. 保管方法	8ページ
保証書	9ページ

\*この取扱説明書の記載内容は改良の為、予告なく変更することがございます。

\*この取扱説明書の記載内容について、無断で転用することを禁じます。

# 1. 使用上の注意事項

本書における使用上の注意事項は、△警告と△注意に区別して記載していますが、それぞれ次の意味を表します。いずれも重要な内容ですのでよくお読みになり理解してから使用して下さい。

△警告:誤った取扱いをしたときに、使用者が死亡、重傷または後遺症を負う可能性が想定される場合のご注意。

△注意:誤った取扱いをしたときに、使用者が傷害を負うか、または物的損害を被る可能性が想定される場合の注意。

## 警告

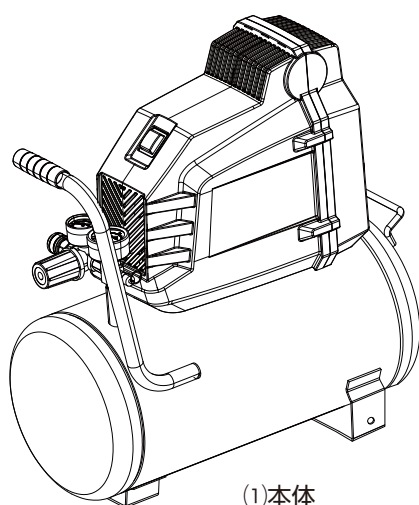
- 使用前に必ず本機に、ヒビ、割れ、損傷がないか確認して下さい。異常があれば使用しないで、販売店もしくは、発売元に連絡して下さい。
- 電源は100V定格15A以上のコンセントに接続して下さい。
- 延長コード、電工ドラムを使用しないで下さい。電圧降下により故障の原因になります。
- 使用前に約1分間の試運転を行って下さい。異常な音、振動がないか確認して下さい。異常があれば使用しないで、販売店もしくは、発売元に連絡して下さい。
- 使用中本機に異常が発生した場合は、直ちに使用を中止し販売店もしくは、発売元に連絡して下さい。
- 使用電源は必ず100V交流電源を使用して下さい。誤って200Vなどに接続しますとモーターが異常回転し、本機が故障することがあります。
- 発電機、インバーター電源、仮設電源など電圧が安定しない電源には、接続しないで下さい。
- 使用前に必ず電源コード、電源プラグを点検して下さい。コードやプラグが損傷したまま使用しますと、火災、感電、やけどなどの原因になります。
- 作業しないとき、停電のときは電源コードをコンセントから抜いて下さい。
- 使用前に本機のスイッチがOFFになっていることを確認してから、コンセントに接続して下さい。
- 感電防止の為、本機及び内部には絶対に水をかけたり、入れたりしないで下さい。又、使用後は水洗いをしないで下さい。
- 濡れた手、濡れた手袋をして使用しないで下さい。感電の原因になり危険です。
- 感電防止の為、漏電遮断器が設置されてることを確認して下さい。
- 必ずアースを接続して下さい。但し、ガス管など危険な物には、接続しないで下さい。
- 雨の中、湿度の高い場所、可燃性の液体やガスのある場所では、使用しないで下さい。
- 密封された部屋では、使用しないで下さい。又、作業の内容によっては、換気の良い場所で使用して下さい。
- 直射日光のあたる場所、ほこりの多い場所では、使用しないで下さい。
- 本機は屋内用です。屋外での使用はしないで下さい。
- 本機には通気孔があります。布などで覆ってふさがらないで下さい。
- 作業は適した服装で行って下さい。ネクタイをつけたり、袖口を開いたままで作業しますと、回転物に巻き込まれる恐れがあり危険です。
- 長い髪は帽子などで覆って下さい。
- 作業中は目の保護の為、保護メガネを着用して下さい。ほこりが多く出る作業は、マスクもつけて下さい。その他、作業に応じて、ヘルメット、耳栓、安全靴などの保護具を必ず着用して下さい。
- 作業員以外は、本機、電源コードなどにさわらないで下さい。
- 本機を改造しないで下さい。又、修理技術者以外の方は絶対に分解したり、修理しないで下さい。
- 本来の用途以外の使用はしないで下さい。
- 安全弁はコンプレッサーを安全に使用いただくために取付けてありますので、絶対に外さないで下さい。(安全弁は調節してありますので、みだりに調節しないで下さい。)
- 圧縮空気は人体や動物、精密機器に向かって吹かないで下さい。圧縮空気にはオイルや水分、小さなゴミ等が混入している恐れがあり有害です。また呼吸用やペットの水槽の送気等、人体や動物用として使用することは絶対にしないで下さい。

## 注意

- 電源コードをコンセントへ抜き差しするときは、必ず電源プラグを持って行って下さい。
- 電源コードを引っ張ってコンセントから抜いたり、電源コードを持って本機を移動したり持ち上げたりしないで下さい。
- 保管、点検、修理、部品交換など作業をしないときは、本機のスイッチをOFFにして、電源コードをコンセントから抜いて下さい。
- 作業場、作業台は整理して、きれいな場所で作業して下さい。
- 作業は平らでかつ広い場所で行って下さい。又、振動などで本機が動かないことを確認して下さい。
- 作業は明るい場所で行って下さい。暗い場所で作業しますと、事故の原因になります。
- 使用前に本機各部のネジ類がしっかり締まっているか確認して下さい。
- 使用前に必ずスパナやねじ回しなどの工具類は、本機から取り外して下さい。  
思わぬ事故の原因になり危険です。
- 本機が作動しているまま、その場を離れないで下さい。
- 体調がすぐれないとき、疲れているときは作業しないで下さい。
- 使用中、使用後は本機、加工材料が高温になっていることがあります。触らないようにして下さい。
- 法令及び各都道府県の条例で定められた騒音防止規制を守り、状況に応じて遮音壁を設けるなどして、規制値以下で使用して下さい。
- 使用後は汚れなどを取りのぞいて下さい。
- 保管は直射日光のあたる場所や、雨、湿気の多い場所に保管しないで下さい。
- 保管は子供の手が届かない場所に保管して下さい。
- エアースーツを着脱する時は、タンク内のエアを抜いてから行って下さい。
- 本機や各種エアーツールは、その能力を超えた過酷な作業をしないで下さい。無理な作業は製品の損傷をまねくばかりでなく、危険ですのでしないで下さい。
- エアーツール使用の際は各種エアーツールの説明書をよく読み使用して下さい。
- 空気使用量の多いエアーツールは連続使用時間が短くなります。
- 使用後はタンク内の錆の防止及びタンク内の圧力を正常に保つために毎回タンク内の空気と水(ドレン)をドレンコックより抜いて下さい。
- ドレンコックは少しずつゆるめ、途中で止めて下さい。タンク内の空気が抜けた事を確認してから、タンクよりドレンコックをはずし、水(ドレン)を抜いて下さい。
- 空気吸込み口のエアフィルターは、常に清潔に保持して下さい。汚れがいちじりしいときは、空気量が減少し能率が低下します。
- 設置場所は空気のきれいな場所に設置して下さい。(空気以外の圧縮は絶対にしないで下さい。)
- コンプレッサーの上、下、周囲には物を置かないで下さい。又本機に布、毛布などをかけての使用はしないで下さい。
- 本機にエアが残ったまま放置しないで下さい。空気が膨張しタンクが破裂する恐れがあります。

## 2. 梱包内容

※各部品、数量が入っているか確認して下さい。



(1)本体

No.	部品名称	数量
(1)	本体	1
(2)	ホイール	2
(3)	ホイール用ボルトセット	各2
(4)	ゴム脚	1
(5)	ゴム脚用ボルトセット	1



(2)ホイール



(3)ホイール用ボルトセット



(4)ゴム脚



(5)ゴム脚用ボルトセット

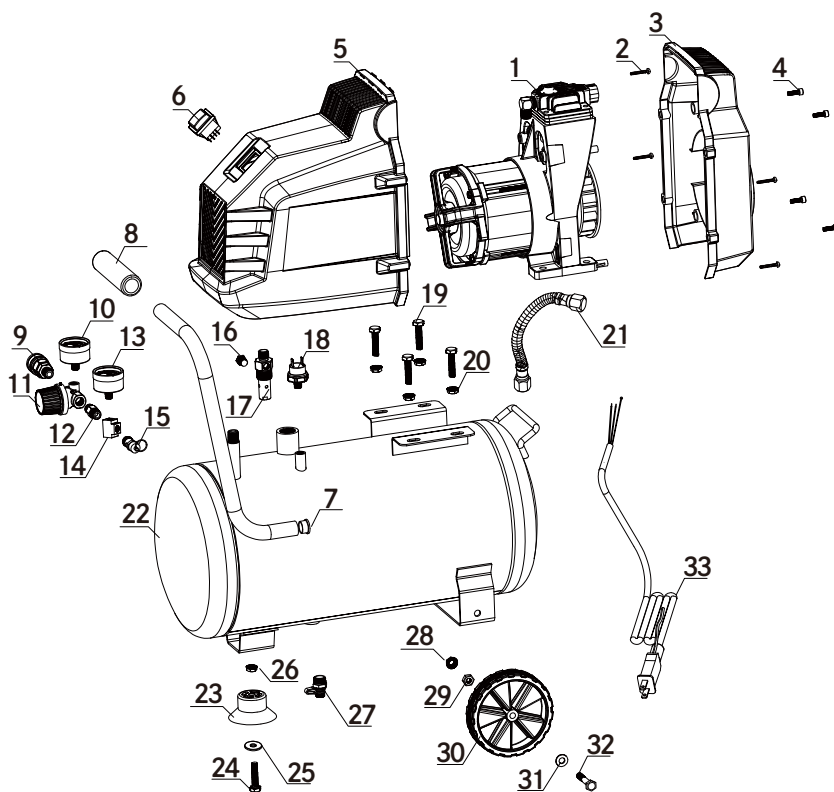
## 3. 商品仕様

型式	OF-1524W	
馬力	約1.5馬力	
タンク容量	24L	
定格電圧	AC100V	
周波数	50Hz	60Hz
消費電力W	1000W	1100W
消費電流A	10A	11A
回転数(無負荷)	2850min <sup>-1</sup>	3450min <sup>-1</sup>
吐出空気量(0.1Mpa時)	100L/min	110L/min
吐出空気量(0.58Mpa時)	60L/min	70L/min
吐出空気量(0.78Mpa時)	43L/min	53L/min
最高使用圧力	0.8Mpa	
再起動圧力	0.58Mpa	
ブレーカー機能内蔵	160℃で保護機能作動	
本体サイズ	約長さ532mm×幅312mm×高さ586mm	
本体重量	約20.5kg	
作動音	約90dB	
定格時間	約20分	
カブラ形状	ワンタッチ1/4メスカブラ	
電源コード長さ	約2m	
製造	中国製	

※空気吐出量は表記圧力時に吐出する空気量を吸込み状態に(標準大気圧20℃)に換算した値です。  
(0.1MPa≒1気圧≒1kgf/cm<sup>2</sup>)

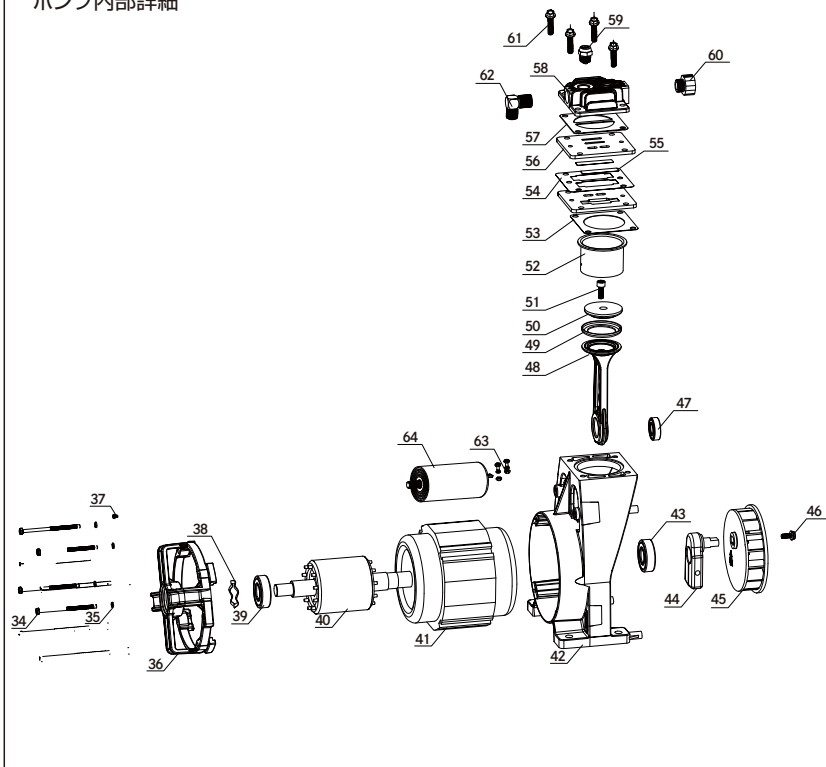
※本製品の仕様や品質は性能向上のため、予告なく変更する事があります。また、仕様は参考値を含みます。

# 4. 分解図と部品表



No.	部品名	数量
1	ポンプ	1
2	プラスねじ	4
3	リアカバー	1
4	六角穴付ボルト(4mm)	4
5	フロントカバー	1
6	スイッチ	1
7	ラバープラグ	1
8	ハンドルカバー	1
9	カブラソケット	1
10	圧力計(レギュレーター用)	1
11	レギュレーター	1
12	ツインコネクター	1
13	圧力計(エアータンク用)	1
14	コネクター	1
15	安全弁	1
16	アンロードバルブ	1
17	チェックバルブ	1
18	圧カスイッチ	1
19	ボルト	4
20	ナット	4
21	パイプ	1
22	タンク	1
23	ゴム脚	1
24	ボルト	1
25	ワッシャー	1
26	ナット	1
27	ドレンコック	1
28	外ナット	2
29	内ナット	2
30	ホイール	2
31	ワッシャー	2
32	ボルト	2
33	電源コード	1

ポンプ内部詳細



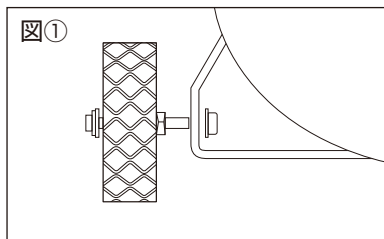
No.	部品名	数量
34	ボルト	4
35	ワッシャー	4
36	サポート	1
37	ねじ	1
38	ガスケット	1
39	ベアリング	1
40	ローター	1
41	モーター	1
42	クランクケース	1
43	ベアリング	1
44	クランクシャフト	1
45	ファン	1
46	ねじ	1
47	ベアリング	1
48	コネクティングロッド	1
49	ピストンリング	1
50	コネクティングロッドカバー	1
51	ボルト	1
52	シリンダー	1
53	バルブプレートガスケット	1
54	アルミガスケット	1
55	バルブ	2
56	バルブプレート	2
57	シリンダーヘッドガスケット	1
58	シリンダーヘッド	1
59	アンロードバルブ	1
60	エアフィルター	1
61	ボルト	4
62	エルボ	1
63	ナットセット	2
64	コンデンサー	1

## 5. 組立方

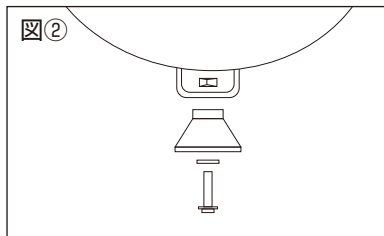
⚠ 注意:組立は必ず本体スイッチをOFFにして、電源コードをコンセントから抜いて行って下さい。

### 1. タイヤを取付けます。(図①)

本体にタイヤを取付け、レンチ等で固定します。



### 2. ゴム脚を取付けます。(図②)



## 6. 使用前の準備

⚠ 警告:感電防止の為、漏電遮断器が設置されてることを確認して下さい。

⚠ 警告:必ずアースを接続して下さい。但し、ガス管など危険な物には、接続しないで下さい。

1. 作業は平らでかつ広い場所で行って下さい。又、振動などで本機が動かないことを確認して下さい。
2. 使用前に本機のスイッチがOFFになっていることを確認してからコンセントに接続して下さい。
3. 使用前に約1分間の試運転を行って下さい。異常な音、振動がないか確認して下さい。  
異常があれば使用しないで、販売店もしくは、発売元に連絡して下さい。

### 6-1 運転前に

- ① 1～2ページの使用上の注意事項をお守り下さい。
- ② 本機はファン付で空気冷却式の構造になっています。  
きれいな冷たい空気で使用しますと加熱防止となります。

### 6-2 電気について

- ① 電源コード、電源プラグに損傷がないか点検して下さい。  
万一損傷がある場合は、販売店もしくは、発売元に連絡して下さい。
- ② 電源は延長コード等は使用せず直接電圧100V定格15A以上のコンセントに接続して下さい。  
(尚、同じコンセントで他の電動機具と一緒に使用しますと電圧不足により、運転が停止する可能性があります。)
- ④ 使用前にアースを接続して下さい。
- ⑤ 本機には、ON/OFFスイッチが付いております。  
コンセントに電源プラグを差し込む前に必ずOFFの状態か確認してから電源プラグを差し込んで下さい。



### 6-3 メンテナンスについて

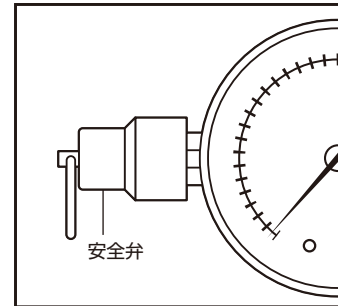
- ① オイルレスコンプレッサーは、シリンダー部が消耗品になっております。  
定期的にメンテナンスが必要です。  
目安 ※無負荷連続運転 約1,000時間



# 7. 安全装置

## 7-1 安全弁について

- ①本機はタンク内圧力が約0.8Mpaで自動的に運転を停止します。故障などによりタンク内圧力が高圧になった場合、安全弁が作動します。作動した時はただちに使用を中止し、販売店もしくは、発売元に連絡して下さい。  
※安全弁付近は顔、手などを近づけないで下さい。



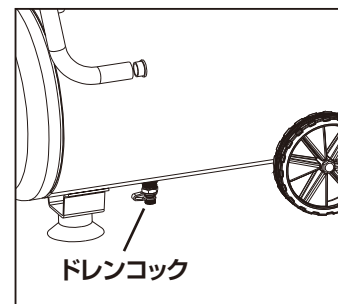
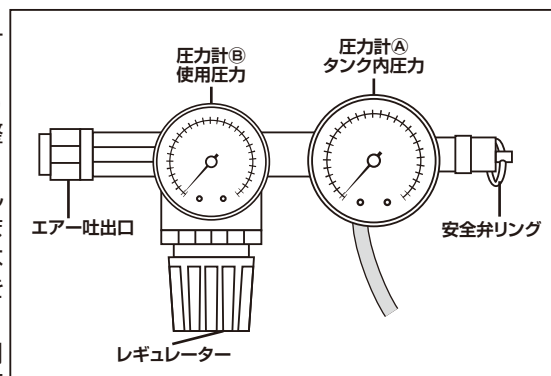
## 7-2 ブレーカー機能について

- ①本機にはリセットボタンは付いておりません。  
ブレーカー機能はモーターに内蔵されており、モーターに通常以上の電流が流れ、高温になった場合(約160℃)で作動し、自動的に運転をストップします。その後、適性の温度に下がった際に再稼働いたします。
- ②モーター停止時の確認事項
- 電源の電圧が低くなっていないか調べて下さい。
  - 延長コードを使用していないか?
  - タコ足配線で使用していないか?
- 定格15A以上のコンセントを単独で使用して下さい。
- ③ブレーカー機能が作動した場合は、すぐに電源を抜いて下さい。  
約15~20分程度運転を休みモーター温度を下げた後再度電源を入れて下さい。  
※再度同じ症状になった場合は無理に使用せず販売店もしくは、発売元に確認して下さい。

# 8. 使用方法

⚠ 警告:取扱説明書をお読みにになり、十分理解した上で使用して下さい。

- ①各部のボルト・ネジ・コックなどが正しく締まっているか、確認して下さい。
- ②安定した設置状態であることを確認し、本機のスイッチをOFFにして電源コードをコンセントに接続して下さい。
- ③スイッチをONにして約1分間の試運転を行って下さい。
- ④各部に異常が認められなければ、各種エアーツールを接続し、能率良い作業にご利用下さい。但し、本機に接続するエアース、各種エアーツールは、本機の使用圧力に十分耐えられるものを使用下さい。
- ⑤作業中はタンク内の圧力が約0.8MPaで止まり、約0.58MPaで再起動するように設定してあります。  
※エアーツールの空気使用量が多い場合は、連続作業ができないことがあります。  
エアーツールの能力を確認して下さい。
- ⑥圧力計は2つあり、圧力計(A)はタンク内圧力、圧力計(B)はレギュレーター調整による使用圧力を指します。
- ⑦使用圧力はレギュレーターキャップを右方向(時計回り)に回すと強く、左方向(時計回りの逆)に回すと弱く調整できます。
- ⑧使用電圧が低い(95V以下)状態で無理に連続使用しますと、電気系統に異常をきたし修理不可能となります。起動時、自動車のノッキング状態のような不安定な動きや、モーターのうなり音があった場合は必ず使用を中止して、電圧を確認して下さい。
- ⑨運転中、異音・異臭・異常が発生した際には、直ちに使用を中止し、電源を抜いて下さい。運転を再開せず販売店もしくは発売元へ連絡して下さい。
- ⑩使用後はタンク内の錆の防止及びタンク内圧力を正常に保つために毎回必ず、タンク内の空気と水(ドレン)をドレンコックより抜いて下さい。ドレンコックは少しずつゆるめ、途中で止めて下さい。タンク内の空気が抜けた事を確認してから、タンクよりドレンコックをはずし、水(ドレン)を抜いて下さい。



## 9. 保守点検・故障のときのチェックと修理方法

△ 警告:保守、点検時は本機スイッチOFF、電源コードをコンセントから抜いて行って下さい。

- エアフィルターは本体カバーを開け、ポンプ背面に取り付けられています。劣化が激しい場合は交換が必要です。交換が必要な場合は販売店もしくは発売元にお問い合わせ下さい。
- 安全弁・レギュレーターなどは出荷時に調整されています。みだりにセッティングを変えないで下さい。

点検箇所	点検内容	実施頻度		
		毎日使用開始時	毎日使用終了時	その他
電源プラグ・電源コード	損傷	○	○	
各部ボルト・ナット等	締付状態・ゆるみ	○	○	
エアタンク	下部のドレンコックによる水抜き	○	○	
エアタンク	ひび・割れ・穴などの損傷	○	○	
各接続部	エアー漏れ	○	○	
外観	傷・汚れ	○	○	
エアフィルター	汚れ・目づまり状態			○ 適宜

故障	状態・原因	処理方法
機械がスタートしない場合	電源コードが外れているとき。	電源コードをコンセントに差し込む。
	モーターのオーバーヒート。	電源コードを抜いて15～20分待って運転を再開する。※7-2参照
	延長コードを使用している為、100Vの電圧が発生していない。	延長コードの使用をやめる。
圧力が低い場合	安全弁から空気が漏れているとき。	安全弁のリングを引いて弁の性能を調べる。弁が悪いときは新しい物と交換する。
	接続管及びネジなどがゆるんでいるとき。	固く締め直す。
	エアーがたまるまで時間がかかるとき。	シリンダー部を交換する。

## 10. 不調時のチェックポイント

- 万が一コンプレッサーに不調が発生した場合は修理を依頼する前に下記のチェックリストにしたがって、チェックして下さい。

確認箇所	確認事項	○はい ×いいえ
電源	家庭用コンセントの電源を使用している。	
	使用したコンセントの電圧は95V以上である。	
	電源プラグ、電源コードは損傷していない。	
	延長コード、電工ドラムは使用していない。	
	発電機から電源を取っていない。	
	故障時に他の電気器具と同時に使用していなかった。	
	回路の異なるコンセントを使用してみた コンセントはたこ足配線になっていなかった。	
本機	安全弁からの空気漏れはない。	
	各接続部はしっかりと装着されており、空気漏れはない。	
	ドレンコックは閉まっている。	
使用状況	エアフィルターに汚れ、目づまりはない。	
	屋内で使用していた。	
	雨天、炎天下で使用していない。	
	使用の都度、ドレンコックから水抜きをしていた。 安全弁、レギュレーター等に改造を加えていない。	





# 保証書

- 保証期間内に取扱説明書及びPL警告表示等の注意書きにしたがって正常な状態で使用し、かつ定められた保守点検を毎日実施していたにもかかわらず故障した場合には、お買い上げの販売店に本書を提示の上、修理を依頼して下さい。
- この保証書は本書に明示した期間、条件のもとにおいて無償修理をお約束するものです。

品名	WZオイルレスエアーコンプレッサー		形式	OF-1524W
お買い上げ日	年 月 日		保証期間	お買い上げ日より6ヶ月
お客様※	ご住所	〒		
	ご氏名	電話番号	( )	
販売店※	住所			
	店名			
	電話番号			

販売店のお買い上げ年月日を証明できる物が必要となります。

※印欄に記入のない場合は無効となりますので、必ずご確認ください。

1.保証期間内でも次のような場合には有償修理となります。

- ①使用方法に誤り、または改造や不当な修理による故障または損傷。
- ②お買い上げ後の落下、引っ越し、輸送等による故障または損傷。
- ③火災、地震、水害、落雷その他の天変地異、公害や異常電圧による故障または損傷。
- ④車輛、船舶等に搭載して使用された場合に生じた故障または損傷。
- ⑤本書のご提示のない場合。
- ⑥本書のお買い上げ年月日、お客様名、販売店名の記入のない場合、または字句を書き換えられた場合。

2.本書は再発行いたしませんので紛失しないように大切に保管して下さい。

3.本書は日本国内においてのみ有効です。

## 保証に関する注意・確認事項

- 1.製品の故障及び損傷により発生する損害は、保証対象には含まれません。
- 2.製品の修理期間中に、お客様側で発生した損害に関しては、保証いたしません。
- 3.修理期間中の代替製品の貸出はいたしません。
- 4.修理不可能と判断した製品は修理に応じかねる場合がございます。
- 5.付属部品は、保証対象には含まれません。

輸入・発売元 **アークランド サカモト 株式会社**

〒955-0091 新潟県三条市上須頃445

TEL 0256-33-6010

受付時間 土、日、祝日を除く 9:30～12:00 13:00～17:00 MADE IN CHINA

修理、修理見積、部品購入などに関しては、販売店へ問い合わせして下さい。弊社では対応出来ませんのでご了承下さい。

※個人情報の取り扱いについて

弊社では、問合せの対応の為、利用目的をお知らせの上、個人情報を収集させていただきます。

頂いた情報は適切に管理して利用目的以外には利用致しません。又、正当な理由がないかぎり、第三者への開示は致しません。