

# WIZ'A®

## WAHB-550SB

本機は一般家庭、DIY用です。

# ハンドブロウ WAHB-550SB

## 取扱説明書

このたびはWIZ'A ハンドブロウをお買い上げ頂きまして、誠にありがとうございます。

使用前に必ずこの取扱説明書をお読みになり、本製品の特徴・能力・使用方法などについて十分理解した上で、正しくご使用くださるようお願いいたします。尚、この取扱説明書は大切に保管して下さい。

## 目 次

1. 使用上の注意事項	1～2ページ
2. 本製品の用途・特徴	3ページ
3. 本製品の各部名称	3ページ
4. 梱包内容	3ページ
5. 商品仕様	4ページ
6. 組立方法	4ページ
7. スイッチの操作方法	4ページ
8. 使用前の準備	5ページ
9. 使用方法	5ページ
10. 保守・点検・保管方法	5ページ
11. カーボンブラシの交換について	5ページ
12. 分解図・部品表	6ページ
保証書	7ページ

\*この取扱説明書の記載内容は改良の為、予告なく変更することがございます。

\*この取扱説明書の記載内容について、無断で転用することを禁じます。

# 1. 使用上の注意事項

本書における使用上の注意事項は、△警告と△注意に区別して記載していますが、それぞれ次の意味を表します。いずれも重要な内容ですのでよくお読みになり理解してから使用して下さい。

- △ 警告 誤った取扱いをしたときに、使用者が死亡、重傷または後遺症を負う可能性が想定される場合の注意。
- △ 注意 誤った取扱いをしたときに、使用者が傷害を負うか、または物的損害を被る可能性が想定される場合の注意。

## 電動工具に関する共通項目

### 警 告

#### 1、使用前について

- 本製品にヒビ、割れ、損傷がないか確認して下さい。異常があれば使用しないで販売店に連絡して下さい。
- 電源コード、電源プラグを点検して下さい。コードやプラグが損傷したまま使用しますと火災、感電、やけどなどの原因になります。
- 約1分間の試験運転を行って下さい。異常な音、振動がないか確認して下さい。異常があれば使用しないで販売店に連絡して下さい。
- 本製品のスイッチがOFFになっていることを確認してからコンセントに接続して下さい。
- 試験運転時に本製品の回転方向、作動方向が間違いないか確認して下さい。異常があれば使用しないで販売店に連絡して下さい。
- 加工材料は必ずクランプ、バイスなどで固定して下さい。加工材料が飛んだりして大変危険です。

#### 2、使用中について

- 使用中に本製品に異常が発生した場合は、直ちに使用を中止し販売店に連絡して下さい。
- 使用中電源コードが作動部に接触しないよう、巻込まれないように十分注意して下さい。
- 作業者以外は本製品、電源コードなどに触れないで下さい。
- 本製品には通気口があります、布などで覆ってふさがらないで下さい。
- 本製品が作動しているままその場を離れないで下さい。

#### 3、電源について

- 使用電源は必ず100V交流電源を使用して下さい。誤って200Vなどに接続しますとモーターが異常回転し本製品が故障することがあります。
- 発電機、インバーター電源、仮設電源など電圧が安定しない電源には接続しないで下さい。

#### 4、延長コードについて

- 延長コードは電圧降下(供給電圧100V以下)が発生します。
- 延長コードを使用する場合は、本製品の電源コード以上の太い延長コードを使用して下さい。
- 延長コードの使用目安として、15m以内を使用して下さい。
- 延長コード(電工ドラム)に明記してある注意事項を必ず守って下さい。

#### 5、感電防止について

- アース線がついている製品は必ずアースを接続して下さい。但し、ガス管など危険なものには接続しないで下さい。
- 作業中はアースされている物に(エアコンの室外機や金属製の支柱など)接触しないで下さい。
- 感電防止の為に漏電遮断器が設置されていることを確認して下さい。
- 本製品及び内部には絶対に水をかけたり、入れたりしないで下さい。また、使用後は水洗いをしないで下さい。
- 濡れた手、濡れた手袋を着用して使用しないで下さい。

#### 6、作業場所について

- 作業場、作業台は整理してきれいな場所で作業して下さい。
- 作業は平らでかつ広い場所で行って下さい。
- 作業は明るい場所で行って下さい。暗い場所で作業しますと事故の原因になります。

- 雨の日、湿度の多い場所、可燃性の液体やガスのある場所では使用しないで下さい。
- 密封された部屋では使用しないで下さい。また、作業の内容によっては換気ができる場所で使用して下さい。
- 直射日光のあたる場所、ほこりの多い場所では使用しないで下さい。
- 本製品は屋内用です。屋外での使用はしないで下さい。

#### 7、服装について

- 作業は適した服装で行って下さい。ネクタイをつけたり、袖口を開いたままで作業しますと可動部、回転部に巻込まれる恐れがあり危険です。
- 軍手など巻込まれやすい素材の手袋は着用しないで下さい。
- 長い髪は帽子などで覆って下さい。
- 作業中は目の保護の為、保護メガネを着用して下さい。ほこりが多く出る作業はマスクも付けて下さい。
- その他作業に応じてヘルメット、耳栓、安全靴などの保護具を必ず着用して下さい。

#### 8、改造、分解、修理について

- 本製品を改造しないで下さい。
- 修理技術者以外の方は絶対に分解したり、修理しないで下さい。
- 修理依頼は販売店に連絡して下さい。

#### 9、用途について

- 本来の用途以外での使用はしないで下さい。

### 電気ハンドブロウの項目

- 吹きだし口、吸込み口をふさがしないで下さい。発火、火災の原因になります。
- 人、ペットなどに向けて吹きださないで下さい。大変危険です。
- 精密機器、高価なものには使用しないで下さい。対象物の損傷になります
- 液体、危険物への使用はしないで下さい。大変危険です。
- セメントの粉等の微粉塵を吸塵しないで下さい。故障の原因になります。

## 注意

#### 1、取扱いについて

- 電源コードをコンセントへ抜き差しするときは必ず電源プラグを持って行って下さい。
- 電源コードを引張ってコンセントから抜いたり、電源コードを持って本製品を移動したり持ち上げたりしないで下さい。

#### 2、使用前の確認

- 使用前に本製品各部のネジ類がしっかり締まっているか確認して下さい。
- 使用前に必ずスパナやネジ回しなどの工具類は本製品から取外して下さい。思わぬ事故の原因になり危険です。
- 体調がすぐれないとき、疲れているときは作業しないで下さい。

#### 3、電源コードについて

- 保管、点検、修理、部品交換など作業しないときは本製品のスイッチをOFFにして電源コードをコンセントから抜いて下さい。
- 停電のときは電源コードをコンセントから抜いて下さい。

#### 4、騒音防止について

- 法令及び各都道府県の条例で定められた騒音防止規制を守り、状況に応じて遮断壁を設けるなどして規制値以下で使用して下さい。

#### 5、保管について

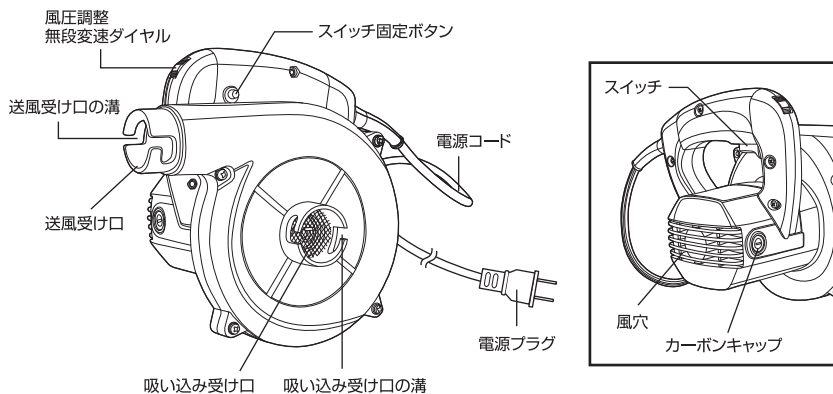
- 使用後は汚れなどを取り除いて下さい。
- 保管は直射日光のあたる場所や雨、湿気の多い場所に保管しないで下さい。
- 保管は子供の手が届かない場所に保管して下さい。

## 2. 本製品の用途・特徴

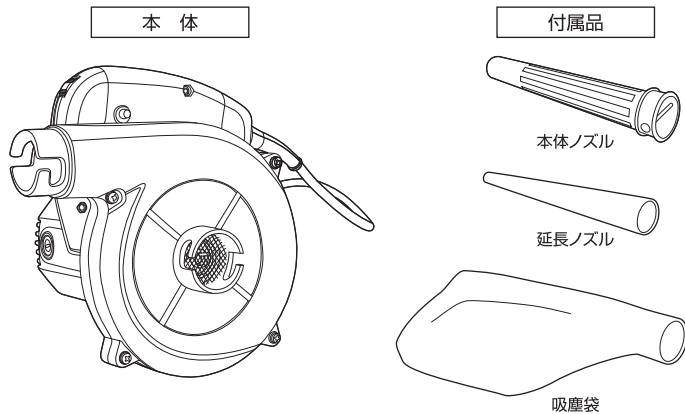
- 細かなほこり、木くずなどの吹飛ばしに
  - アルミサッシに溜まったゴミの吹飛ばしに
  - 洗車後の水滴の吹飛ばしに
  - 小さな木くず、ほこりなどの吸込みに
- ※ 吸込み時は、吸塵袋を必ず付けて下さい。

## 3. 本製品の各部名称

### 本体各部の名称



## 4. 梱包内容



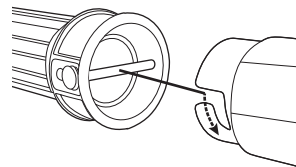
## 5. 商品仕様

型式	WAHB-550SB
定格電圧	AC100V
定格消費電力	550W
定格電流	5.6A
周波数	50Hz・60Hz
回転数	1,500~13,500min <sup>-1</sup>
最大風圧	3.9kPa
最大風量	2.3m <sup>3</sup> /min
電源コードの長さ	約1.8m
絶縁	二重絶縁
定格時間	15分
質量	約1.7kg(付属品込)

## 6. 組立方法

### 1 吹飛ばしの組立

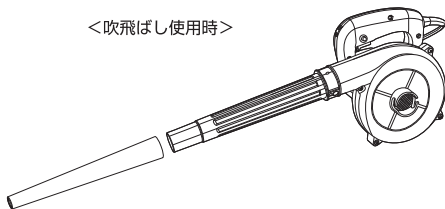
- ①本体の送風受け口溝に、本体ノズルのバーを差し込み右方向へ回転させます。  
※延長ノズル使用時は本体ノズルに延長ノズルをしっかりと差し込んで使用して下さい。



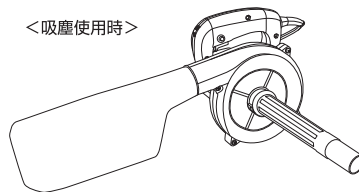
### 2 吸塵の組立

- ①本体の送風受け口溝に、本体ノズルのバーを差し込み右方向へ回転させます。吸込み受け口溝に、本体ノズルのバーを差し込み右方向へ回転させます。

<吹飛ばし使用時>



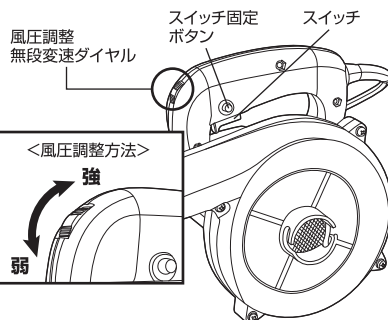
<吸塵使用時>



## 7. スイッチの操作方法

### 1 スイッチの操作方法

- ①スイッチを引くと作動し、離すと止まります。
- ②スイッチを完全に引いた状態でスイッチ固定ボタンを押すとスイッチが固定されます。スイッチをもう一回引くと解除されます。



### 2 風圧の調整方法

- ①本製品には風圧調整ダイヤルがついています。
- ②風圧調整ダイヤルを手前に回すと強くなります。

## 8. 使用前の準備

⚠ 警告:感電防止の為、漏電遮断器が設置されていることを確認して下さい。

### 1 運転前に

- ①作業は周囲を確認して安全な場所で行って下さい。
- ②本製品のスイッチがOFFになっていることを確認してからコンセントに接続して下さい。
- ③約1分間の試験動作を行って下さい。異常の音、振動がないか確認して下さい。  
異常があれば使用しないで販売店に連絡して下さい。

### 2 電気について

- ①電源コード、電源プラグに損傷がないか点検して下さい。  
万一損傷がある場合は販売店に連絡して下さい。
- ②電源は100V定格15A以上のコンセントに接続して下さい。

## 9. 使用方法

⚠ 警告:必ず保護メガネ、マスクを着用して下さい。その他作業に応じて保護具を着用して下さい。

- ①風圧ダイヤルを一番弱にして、風がかからないところでスイッチを引いて下さい。
- ②作業内容に応じて風圧を調整して下さい。
- ③危険なものがないか安全を確認して作業を開始して下さい。

## 10. 保守・点検・保管方法

⚠ 警告:保守、点検、保管時は本製品のスイッチをOFFにして電源コードをコンセントから抜いて行って下さい。

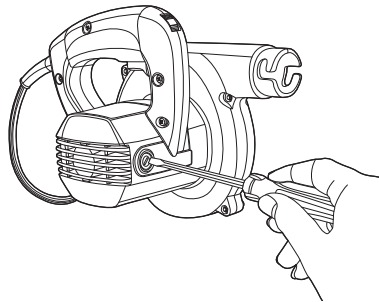
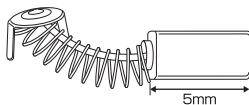
- 1、使用後はほこり、汚れなどを取除いて下さい。但し、水、アルコール、シンナー等の液体は、使用しないで下さい。
- 2、直射日光のあたる場所や雨、湿気の多い場所に保管しないで下さい。
- 3、子供の手が届かない場所に保管して下さい。
- 4、修理が必要になったとき、部品の購入などは販売店に連絡して下さい。

## 11. カーボンブラシの交換について

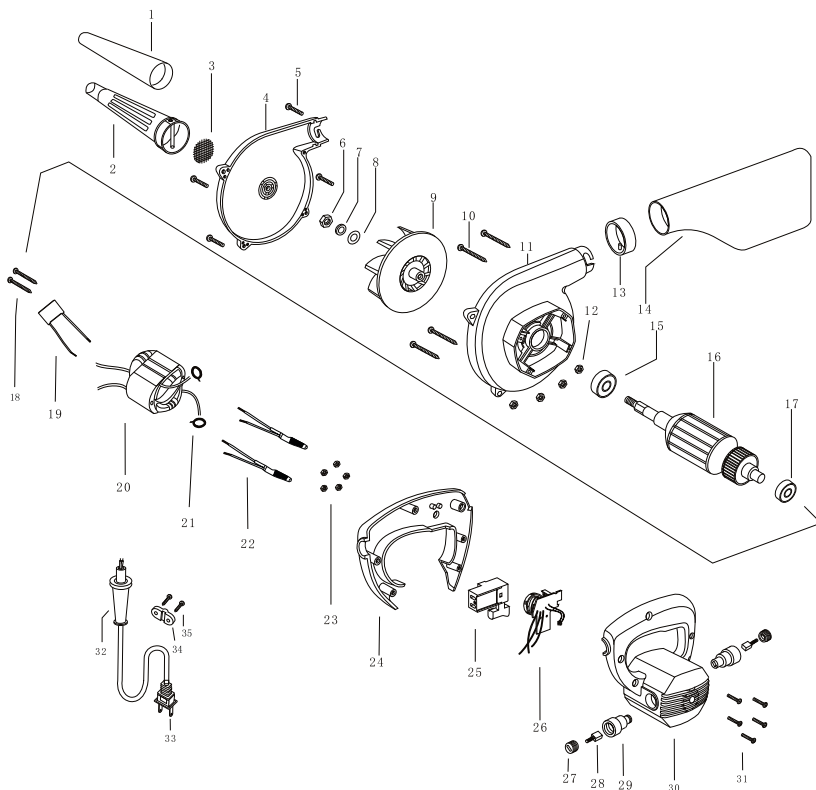
本製品はカーボンブラシを使用しています。カーボンブラシは消耗品ですので交換が必要になります。

### 1 カーボンブラシの点検

- ①本体両側にあるキャップをマイナスドライバーなどで回して取り外して下さい。
- ②カーボンブラシが5mm程度になったら両方を交換して下さい。  
※カーボンブラシは本製品専用のカーボンブラシを使用して下さい。



# 12. 分解図・部品表



No.	部品名	数量
1	延長ノズル	1
2	本体ノズル	1
3	ワイヤーネット	1
4	本体カバー(左)	1
5	ネジ4×20	4
6	はね部六角ナット	1
7	はね部パネ座	1
8	はね部平座	1
9	はね	1
10	ネジ4×25	4
11	本体カバー(中央)	1
12	ナット	4

No.	部品名	数量
13	本体接続部品	1
14	吸塵袋	1
15	ベアリング	1
16	モーター回転部	1
17	ベアリング	1
18	タッピングビス4×35	2
19	コンデンサー	1
20	モーター固定部	1
21	引張パネ	2
22	ロット	2
23	ナット	5
24	ハンドルカバー	1

No.	部品名	数量
25	スイッチ	1
26	タイヤル	1
27	カーボンキャップ	2
28	カーボンブラシ	2
29	カーボンホルダー	2
30	本体カバー(右)	1
31	ネジ4×20	5
32	電源コードスリーブ	1
33	電源プラグ	1
34	電源コード固定板	1
35	タッピングビス4×14	2

# 保証書

- 保証期間内に取扱説明書及びPL警告表示等の注意書きにしたがって正常な状態で使用し、かつ定められた保守点検を毎日実施していたにもかかわらず故障した場合には、お買い上げの販売店に本書を提示の上、修理を依頼して下さい。

品名	ハンドブロウ		形式	WAHB-550SB
お買い上げ日	年 月 日		保証期間	お買い上げ日より6ヶ月
お客様※	ご住所	〒		
	ご氏名	電話番号	( )	
販売店※	住所			
	店名			
	電話番号			

販売店のお買い上げ年月日を証明できる物が必要となります。

※印欄に記入のない場合は無効となりますので、必ずご確認ください。

1.保証期間内でも次のような場合には有償修理となります。

- ①使用方法に誤り、または改造や不当な修理による故障または損傷。
- ②お買い上げ後の落下、引っ越し、輸送等による故障または損傷。
- ③火災、地震、水害、落雷その他の天変地異、公害や異常電圧による故障または損傷。
- ④車輛、船舶等に搭載して使用された場合に生じた故障または損傷。
- ⑤本書のご提示のない場合。
- ⑥本書のお買い上げ年月日、お客様名、販売店名の記入のない場合、または字句を書き換えられた場合。

2.本書は再発行いたしませんので紛失しないように大切に保管して下さい。

3.本書は日本国内においてのみ有効です。

## 保証に関する注意・確認事項

- 1.製品の故障及び損傷により発生する損害は、保証対象には含まれません。
- 2.製品の修理期間中に、お客様側で発生した損害に関しては、保証いたしません。
- 3.修理期間中の代替製品の貸出はいたしません。
- 4.修理不可能と判断した製品は修理に応じかねる場合がございます。
- 5.付属部品は、保証対象には含まれません。

発売元 **アークランドサカモト** 株式会社  
〒955-8501 新潟県三条市上須頃445番地  
TEL：0256-33-6010

連絡先 修理センター  
〒101-0032 東京都千代田区岩本町2丁目17番7号 池原第2ビル3F  
TEL：03-5809-1019 FAX：03-5821-4884  
受付時間：9:30～17:30（土日祝日と弊社休日を除く）

修理、修理見積、部品購入などに関しては、販売店へ問い合わせして下さい。弊社では対応出来ませんのでご了承下さい。

※個人情報の取り扱いについて

弊社では、問合せの対応の為、利用目的をお知らせの上、個人情報を収集させて頂きます。

頂いた情報は適切に管理して利用目的以外には利用致しません。又、正当な理由がない限り、第三者への開示は致しません。

MADE IN CHINA

2024-08